



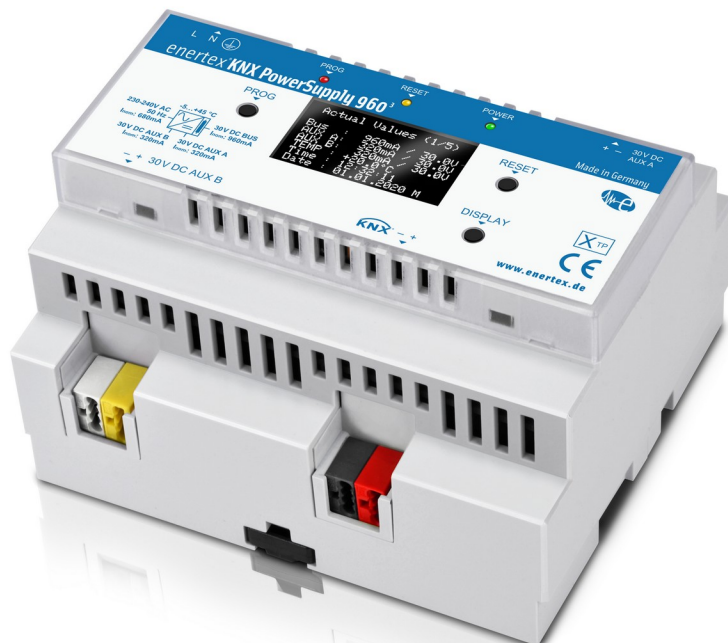
enertex bayern gmbh
simulation entwicklung consulting

Handbuch und Konfiguration

Enertex®

KNX PowerSupply 960³

Handbuch



Hinweis

Der Inhalt dieses Dokuments darf ohne vorherige schriftliche Genehmigung durch die Enertex® Bayern GmbH in keiner Form verändert werden.

Enertex® ist eine eingetragene Marke der Enertex® Bayern GmbH. Andere in diesem Handbuch erwähnte Produkt- und Firmennamen können Marke- oder Handelsnamen ihrer jeweiligen Eigentümer sein.

Dieses Handbuch kann ohne Benachrichtigung oder Ankündigung geändert werden und erhebt keinen Anspruch auf Vollständigkeit oder Korrektheit.

Inhalt

Sicherheitshinweise	4
Inbetriebnahme	5
<i>Montage und Anschluss</i>	5
Anschluss mit Enertex® KNX TP Secure Koppler.....	5
<i>Inbetriebnahmefunktionen</i>	6
Funktionsbeschreibung	7
<i>Kurzbeschreibung</i>	7
<i>Anzeige- und Bedienelemente</i>	7
Taste PROG.....	7
Taste RESET.....	7
Taste DISPLAY.....	8
LED PROG.....	8
LED RESET.....	8
LED POWER.....	8
DISPLAY.....	8
<i>Menüaufbau am Display</i>	8
Anwendungshinweise	10
<i>Werksreset</i>	10
<i>Bus Reset</i>	10
<i>Firmwareupdate</i>	10
<i>Fehler an einem Ausgang</i>	10
<i>Messungen</i>	11
Extremwerte.....	11
Energiezähler.....	11
Zyklisches Senden.....	11
Senden bei Änderung.....	12
Grenzwerte.....	12
<i>Funktion der Schaltuhr</i>	12
Beschreibung.....	12
Sperrobjekte.....	13
Beispiel - Rollostuerung.....	13
ETS Applikation	19
<i>Spezifikation</i>	19
<i>Datenbankdatei</i>	19
<i>Parameter</i>	19
Variante.....	19
Allgemein.....	19
Einstellungen.....	19
Objekte beim Einschalten senden.....	21
Statusausgaben.....	22
Zeit.....	25
Einstellungen.....	25
Messwerte.....	27
Einstellungen.....	27
Zyklisch Senden.....	28

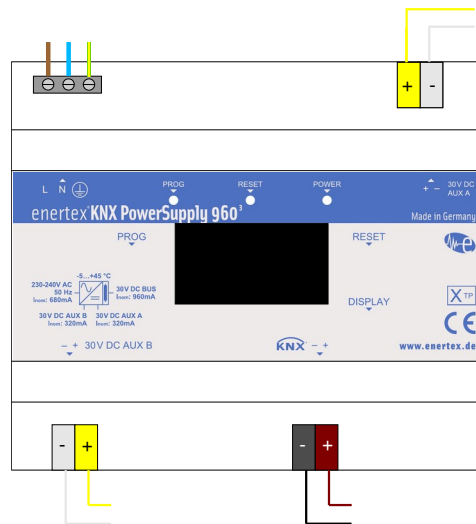
Bei Änderung Senden.....	29
Grenzwerte.....	30
Extremwerte.....	35
Einstellungen.....	35
Zyklisch Senden.....	35
Energiewerte.....	37
Einstellungen.....	38
Zyklisch Senden.....	38
Feiertage.....	39
Feiertage festlegen.....	39
Feiertag 1 .. 18.....	39
Zeiträume.....	41
Zeiträume festlegen.....	41
Zeitraum 1 .. 10.....	41
Schaltuhren.....	43
Schaltuhren festlegen.....	43
Astrofunktion.....	43
Schaltuhr 1 .. 16.....	45
Schaltuhr 1 - Konfig.....	45
Schaltuhr 1 - Schaltzeit 1.. 4.....	47
<i>Kommunikationsobjekte.....</i>	<i>48</i>
Technische Daten.....	59
Support.....	59
Änderungsverzeichnis.....	60

Sicherheitshinweise

- Einbau und Montage elektrischer Geräte darf nur durch Elektrofachkräfte erfolgen.
- Beim Anschluss von KNX / EIB-Geräten werden Fachkenntnisse durch KNX™-Schulungen vorausgesetzt.
- Bei Nichtbeachtung der Anleitung können Schäden am Gerät, ein Brand, ein gefährlicher elektrischer Schlag oder andere Gefahren entstehen.
- Der Hersteller haftet nicht für Kosten oder Schäden, die dem Benutzer oder Dritten durch den Einsatz dieses Gerätes, Missbrauch oder Störungen des Anschlusses, Störungen des Gerätes oder der Teilnehmergeräte entstehen.
- Das Öffnen des Gehäuses, andere eigenmächtige Veränderungen oder Umbauten am Gerät führen zum Erlöschen der Gewährleistung!
- Für nicht bestimmungsgemäße Verwendung haftet der Hersteller nicht.

Inbetriebnahme

Montage und Anschluss



ACHTUNG GEFAHR!

Elektrischer Schlag bei Berühren spannungsführender Teile. Elektrischer Schlag kann zum Tod führen.

Vor Arbeiten am Gerät Anschlussleitungen freischalten und spannungsführende Teile in der Umgebung abdecken!

Aus Sicherheitsgründen muss der Schutzleiter angeschlossen werden!

Die Netzspannung wird an der links oben liegenden, 3-poligen Schraubklemme angeschlossen.

Die Netzleitung muss mit 16 A oder weniger abgesichert sein.

Der EIB / KNX Bus wird an der schwarz / roten Klemme angeschlossen. Es ist auf die Polung zu achten!

Peripheriegeräte (30 V DC) oder eine Drossel für eine weitere EIB / KNX Linie können an den links unten und rechts oben liegenden, weiß / gelben Klemmen angeschlossen werden. Der Hilfsspannungseingang von KNX-Geräten, bei denen die KNX Masse mit der Masse ihres Hilfsspannungseingangs intern verbunden ist (z.B. Gira S1/X1, diverse Wetterstationen, ..), darf nicht über die AUX-Ausgänge versorgt werden, da sich dies negativ auf die Signalqualität der KNX-Signale auswirkt. Im Zweifelsfall kann die Verbindung der beiden Massen innerhalb eines Gerätes mit einem Multimeter bei einem abgeklemmten Gerät überprüft werden. Es ist auf die Polung zu achten!

Anschluss mit Enertex® KNX TP Secure Koppler

Wird einer der beiden Aux-Ausgänge zum Betrieb einer weiteren KNX-Linie mit 320 mA Nennstrom verwendet, dann ist eine externe KNX-Drossel erforderlich. Mit einem zusätzlichen TP Koppler, der an beide Linien angeschlossen wird, ist zudem eine Kommunikation zwischen den beiden KNX-Linien möglich. Hierzu bietet sich der Enertex® KNX TP Secure Koppler an. Dessen

Anschluss „MAIN LINE“ kann entweder am Ausgang BUS des Enertex® KNX PowerSupply angeschlossen werden oder an dem Aux Busgang, an dem die externe Drossel angeschlossen wurde. Diese Auswahl des Anschlusses hat keine Auswirkung auf die Funktionalität des Gesamtsystems. Der Anschluss „SUB LINE“ des Kopplers wird dann schließlich am verbleibenden Bus angeschlossen.

Inbetriebnahmefunktionen

Nach fachgerechter Montage und Anschluss des Geräts kann die Versorgungsnetzspannung zugeschaltet werden. Der integrierte Busankoppler ist betriebsbereit, sobald die POWER LED im Sekundentakt kurz blinkt. Dann werden die Spannungen und Ströme an allen drei Ausgängen am Display dargestellt.

Anschließend kann das Gerät mit Hilfe der ETS 5 oder höher programmiert werden. Die Programmierung kann entweder gesichert (Eingabe des Secure-Schlüssels erforderlich) oder ungesichert erfolgen. Im gesicherten Modus kommuniziert das Gerät verschlüsselt am Bus mittels KNX™ Data Secure Protokoll.

Funktionsbeschreibung

Kurzbeschreibung

Die Spannungsversorgung Enertex® KNX PowerSupply960³ mit integrierter Drossel versorgt den KNX Bus mit einer Gleichspannung von 30 V DC bei einer Stromstärke von 960 mA. Zusätzlich bietet das Gerät zwei weitere unverdrosselte Hilfsspannungsausgänge (Aux B und AUX B) mit je 320 mA Ausgangsstrom. Beide Hilfsspannungsausgänge sind zu 100% überlastfähig und können zur Versorgung von weiteren Geräten bzw. mit zusätzlichen externen KNX-Drosseln zur Versorgung von weiteren KNX-Linien genutzt werden.

Jeder der drei Ausgänge besitzt eine eigene Strombegrenzung, die vor Kurzschluss und Überlast schützt. Die Begrenzung ist selektiv ausgeführt, sodass bei Kurzschluss eines Ausgangs bzw. einer KNX Linie die anderen beiden Ausgänge normal weiter betrieben werden können.

Das Gerät besitzt zusätzlich Mess- und Diagnosefunktionen. Messwerte und Geräteparameter werden auf dem OLED-Display des Geräts angezeigt, z.B. für den KNX- und für beide Hilfsspannungsausgänge jeweils Strom, Spannung und Spitzenstrom mit Zeitstempel. Inbetriebnahme, Wartung und Analyse der KNX-Installation wird damit deutlich vereinfacht.

Weitere Mess- und Diagnosedaten werden über Gruppenobjekte am Bus zur Verfügung gestellt, u.a. Gehäuseinnentemperatur, Telegrammrate, Energiezähler und jeweils den letzten Busspannungsausfall, die letzte Busspannungswiederkehr und den letzten Remote-Reset mit Zeitstempel.

Die Kommunikation über Gruppenadressen erfolgt mit Standard KNX Protokoll unverschlüsselt oder verschlüsselt mit KNX Data Secure. Mit Hilfe von zwei KNX Gruppenadressen kann sowohl für den KNX-Bus als auch für den Hilfsspannungsausgang Aux B jeweils ein separater Spannungsreset ausgeführt werden.

Zudem verfügt das KNX PowerSupply960³ über eine integrierte Echtzeituhr mit Gangreserve von ca. 36 Stunden und kann als Zeitgeber parametrierbar werden. Eine umfangreiche Schaltuhrapplikation mit 64 Schaltzeiten für max. 64 Gruppenadressen, inkl. umfangreicher Logikfunktionen, Feiertagskalender und Astrofunktion ist integriert. Die Zeitschaltuhren können KNX Gruppenadressen Schalten, Dimmen, Jalousie, Szene, Farbe RGB, Farbe HSV und Betriebsmodus Heizregler direkt ansprechen.

Anzeige- und Bedienelemente

Taste PROG

Programmiermodus an- / ausschalten:
Taste drücken. Das Gerät wird in den Programmiermodus versetzt und kann mittels ETS 5 oder höher programmiert werden.

Werksreset auslösen:
Mindestens 10 Sekunden drücken bis PROG LED blinkt

Taste RESET

Info zur Reset Auslösung anzeigen:
Kurz drücken < 1 s

KNX-Linie BUS für 20 Sekunden abschalten:
Zwischen 3 ... 6 Sekunden drücken

Ausgang Aux A für 20 Sekunden abschalten:
Zwischen 7 ... 10 Sekunden drücken

Taste DISPLAY

Display aktivieren / Seiten durchblättern:
Taste drücken.

LED PROG

Ein: Gerät im Programmiermodus

LED RESET

Ein: Während eines Busresets auf BUS oder eines Spannungsresets auf Ausgang Aux A für 20s

LED POWER

Blinkt kurz im Sekundentakt: Gerät im normalen Betriebsmodus

DISPLAY

Nach einer Minute schaltet sich das Display automatisch aus. Um dieses wieder einzuschalten, muss die DISPLAY Taste kurz betätigt werden.

Bei eingeschaltetem Display wird durch Betätigen der DISPLAY Taste ein Durchblättern von verschiedenen Informationsseiten ausgelöst.

Folgende Informationen werden am Display angezeigt:

Menüaufbau am Display

#	Seitenname	Bezeichnung	Beschreibung
1	Actual Values	BUS	Strom / Spannung bzw. „OVERCURRENT“, wenn Strom über 2000 mA
		AUX A	Strom / Spannung bzw. „OVERCURRENT“, wenn Strom über 800 mA
		AUX B	Strom / Spannung bzw. „OVERCURRENT“, wenn Strom über 800 mA
		TEMP	Gerätetemperatur
		TIME	Aktuelle Uhrzeit des Geräts (entspr. Kommunikationsobjekt 34)
		DATE	Aktuelles Datum des Geräts (entspr. Kommunikationsobjekt 35)
2	Max. Currents	BUS	Max. Strom mit Zeitpunkt des Maximums (Uhrzeit, Datum)
		AUX A	Max. Strom mit Zeitpunkt des Maximums (Uhrzeit, Datum)
		AUX B	Max. Strom mit Zeitpunkt des Maximums (Uhrzeit, Datum)
3	Telegrams Bus	Act. Telegrams	Aktuelle Telegrammrate in Telegramme / Sekunde vom BUS
		Av. Telegrams	Gemittelte Telegrammrate in Telegramme / Sekunde vom BUS. Mittelwert seit dem Neustart des Geräts
		Max. Telegramms	Maximale Telegrammrate in Telegramme / Sekunde vom BUS mit Zeitpunkt des Maximums (Uhrzeit, Datum)
4	Device Info	Software	Version der Firmware. Firmwareupdates sind in Abschnitt Firmwareupdate beschrieben. →Firmwareupdate

#	Seitenname	Bezeichnung	Beschreibung
		PHY	Physikalische Adresse am Bus. Im Auslieferungszustand: 15.15.255
		SNR	Seriennummer des Geräts
5	Secure-Schlüssel		QR-Code zum Scan des Secure-Schlüssels (FDSK) mit der ETS bzw. mit der Smartphone App „JUNG KNX Secure Scanner“
			Secure-Schlüssel (FDSK) als Text

Tabelle 1: Menüaufbau am OLED-Display

Anwendungshinweise

Dieses Kapitel gibt Hintergrundinformationen zu den diversen Anwendungsszenarios und Parametrierungsmöglichkeiten des Enertex® KNX PowerSupply 960³ an die Hand. Eine Detailbeschreibung der ETS-Applikation folgt im weiteren Verlauf im Kapitel ETS Applikation. Innerhalb der einzelnen Kapitel finden sich häufig Querverweise auf die entsprechenden Parameterbeschreibungen. Bei den Parameterbeschreibungen finden sich Querverweise zu den Erläuterungen.

Werksreset

Wenn das Gerät in den Auslieferungszustand zurücksetzt werden soll, muss die PROG-Taste auf der Frontseite für 10 Sekunden gedrückt werden. Nach Ablauf dieser Zeit fängt die rote LED zu blinken an - dann kann die PROG-Taste losgelassen werden und das Gerät führt den Reset in den Auslieferungszustand durch. Im Auslieferungszustand ist die phy. Adresse des Geräts 15.15.255 und die ETS-Applikation ist entladen.

Bus Reset

Durch längeres Drücken des Reset-Tasters kann am Busausgang BUS ein Bus-Reset bzw. am Ausgang Aux A ein Spannungsreset ausgelöst werden. Zum Bus-Reset vom Ausgang BUS muss der Taster 3 - 6 s gedrückt werden, für Ausgang Aux A 7 - 10 s. Alternativ können die beiden Resets auch aus der Ferne über die Kommunikationsobjekte „Remote Bus Reset - Bus“ (ID17) und „Remote Spannungsreset - Aux A“ (ID18) ausgelöst werden.

→Kommunikationsobjekte

Ein Bus-Reset trennt die jeweilige Bus-Linie von der Spannungsversorgung und schließt die Linie für 20 s kurz, so dass alle Geräte der Linie zurückgesetzt und neu gestartet werden. Da der interne Busankoppler, der Diagnose und Schaltuhrfunktionen bereitstellt, am Bus angeschlossen ist, wird dieser ebenfalls zurückgesetzt und neu gestartet, sobald ein Reset auf den Bus ausgelöst wird.

Firmwareupdate

Die Firmware dieses Geräts kann aktualisiert werden. Dies geschieht, wie bei allen anderen Enertex® Geräten, sehr einfach über den KNX Bus mit Hilfe der Software Enertex® Updatetool. Unter

<http://www.enertex.de/d-downloads.html>

kann das Enertex Updatetool inklusive einer detaillierten Anleitung heruntergeladen werden. Auf dieser Download-Seite sind ebenso die aktuellsten Firmware-Versionen für alle Enertex Geräte herunterladbar.

Fehler an einem Ausgang

Liegt an einem der drei Ausgänge ein Fehler vor, dann hat dies keine Auswirkung auf die anderen beiden Ausgänge. Die folgende Tabelle zeigt die Szenarien für den konkreten Fall eines Kurzschluss bzw. eines zu hohen Überstroms an einem Ausgang:

Bus	Aux A	Aux B	Auswirkung
Kurzschluss / Strom über 2000 mA	Normalbetrieb	Normalbetrieb	<ul style="list-style-type: none"> – Ausfall vom Bus – Normalbetrieb von Aux A (Spannung > 28V) – Normalbetrieb von Aux B (Spannung > 28V) – Display ist aus, da integrierter Busankoppler am Bus angeschlossen ist
Normalbetrieb	Kurzschluss / Strom über 800 mA	Normalbetrieb	<ul style="list-style-type: none"> – Ausfall von Aux A – Normalbetrieb vom Bus (Spannung > 28V) – Normalbetrieb von Aux B (Spannung > 28V) – Display zeigt für Aux A „OVERCURRENT“ an
Normalbetrieb	Normalbetrieb	Kurzschluss / Strom über 800 mA	<ul style="list-style-type: none"> – Ausfall von Aux B – Normalbetrieb vom Bus (Spannung > 28V) – Normalbetrieb von Aux A (Spannung > 28V) – Display zeigt für Aux B „OVERCURRENT“ an

Tabelle 2: Fehlerzustände

Messungen

Das Gerät misst im Sekundentakt Strom und Spannung an allen drei Ausgängen und außerdem die Gerätetemperatur und die Telegrammrates am BUS. Diese Messwerte werden in Echtzeit am Display angezeigt.

Entsprechend der Parametrierung werden die Messwerte zyklisch und / oder bei Änderung bzw. bei expliziter Anforderung mit Hilfe der Objekte „Messwerte anfordern“ (ID48) oder „Extremwerte anfordern“ (ID49) auf den KNX-Bus gesendet. →Kommunikationsobjekte

Für die Werteausgabe von Strom-, Spannungs- und Temperaturwerten stehen zudem jeweils unterschiedliche KNX Datentypen zur Verfügung. Diese sind parametrierbar. →Parameter

Extremwerte

Der minimal und maximale gemessene Wert einer Messgröße wird in je einem Extremwert-Kommunikationsobjekt gespeichert. Damit kann der Bereich, in dem sich eine Messgröße bewegt, angezeigt werden bzw. können kritische Situationen erfasst werden.

Alle Extremwerte werden bei jedem Geräteneustart neu initialisiert. Ebenso werden sie durch den Analysereset initialisiert.

Energiezähler

Die Energiezähler dienen zur Überwachung von Energieverbräuchen.

Zum Einen werden die netzseitig aufgenommene Energie und zum Anderen die Summe der Energie über den drei Ausgängen gemessen. Für beide Messungen sind jeweils drei Zählerstände vorgesehen, die die verbrauchte Energie bezogen auf verschiedene Startzeitpunkte (Lebenszeit, seit Einschalten, seit Analysereset) anzeigen.

Zyklisches Senden

Messwerte, Extremwerte und Energiezähler können zyklisch am Bus gesendet werden. Die Funktion dient z.B. zur äquidistanten Darstellung eines Messwertes am Bus bzw. in einem Diagramm und stellt damit eine Abtastung des Messwertes dar.

Bei Aktivierung werden die entsprechenden Werte mit einer Zykluszeit, die ebenfalls mit der ETS parametrierbar ist, am Bus gesendet. Der erste Sendevorgang wird kurz nach einem Neustart der Applikation durchgeführt. Ab diesem Zeitpunkt wird dann der Wert zyklisch gesendet. Die Sendevorgänge sind hierbei nicht mit der Tageszeit synchronisiert.

Falls in der ETS die Zykluszeit 0 angegeben ist, dann wird der Wert nie zyklisch gesendet.

Senden bei Änderung

Messwerte und Extremwerte können bei Änderung am Bus gesendet werden. Die Funktion dient zur lückenlosen Darstellung eines Messwertes am Bus bzw. in einem Diagramm. Da die Messwerte nur nach Änderung gesendet werden, kann dies mit minimaler Busbeanspruchung erfolgen. Am Bus kann maximal eine Änderung eines Messwertes pro Sekunde gesendet werden.

In der ETS kann parametrierbar werden, ab welcher Änderung der Wert am Bus neu gesendet wird. Dieser Wert wird jeweils in Prozent angegeben. Der erste Sendevorgang wird immer kurz nach einem Neustart der Applikation durchgeführt. Ab diesem Zeitpunkt wird jeweils ein neuer Wert gesendet, falls sich der Messwert um mehr als den eingestellten Prozentwert bezüglich des zuletzt am Bus gesendeten Wertes geändert hat. Es ist dabei unabhängig davon, ob der zuletzt gesendete Wert aufgrund der Funktion "zyklisch Senden", "Senden bei Änderung" oder "Messwerte anfordern" (ID48) am Bus gesendet wurde. →Kommunikationsobjekte

Bei der Einstellung "Senden bei Änderung" ist zu beachten, dass der zuletzt gesendete Messwert vom tatsächlich aktuellen Messwert um bis zu dem Prozentwert abweichen kann, der jeweils in der ETS parametrierbar wurde. Mit Hilfe des einstellbaren Prozentwerts kann jedoch ein geeigneter Kompromiss zwischen der Abweichung der Anzeige vom aktuellen Messwert und der Busbeanspruchung gewählt werden.

Falls in der ETS der Prozentwert 0% angegeben ist, dann wird der Wert nie bei Änderung gesendet.

Grenzwerte

In der Applikation können für alle gemessenen Ströme, Spannungen, Temperaturen und Telegrammraten Grenzwerte festgelegt werden, dessen Über- oder Unterschreitungen entsprechende Meldungen am Bus auslösen. Damit können z.B. Überlastungen, Überspannungen, Unterspannungen, Spannungseinbrüche oder kritische Telegrammratenüberschreitungen am Bus gemeldet werden. Diese Meldungen können beispielsweise für Alarmmeldungen genutzt werden oder direkt zum Einleiten (d.h. Schalten) entsprechender Gegenmaßnahmen.

Wird ein Grenzwert überschritten, dann wird auf das entsprechende Kommunikationsobjekt "Grenzwert über- / unterschritten - Status" der Wert 1 gesendet. Wird der Grenzwert hingegen unterschritten, dann wird auf das gleiche Kommunikationsobjekt der Wert 0 gesendet. Die Grenzwerte sind als Absolutwerte anzugeben.

Für die Grenzwerte kann zusätzlich eine Hysterese festgelegt werden. Diese verhindert bei einer Fluktuation eines Messwertes um den Grenzwert eine Flut an Telegrammen (Bei Grenzwerten ohne Hysterese wird im Extremfall höchstens eine Meldung pro Sekunde auf den Bus gesendet.). Die Einstellung einer Hysterese hat zur Folge, dass auf den Grenzwert-Status erst dann der Wert 1 gesendet wird, wenn der Messwert den Wert "parametrierter Grenzwert + 1/2 x parameterierter Hysteresebereichswert" überschreitet. Analog dazu wird erst dann der Wert 0 auf den Grenzwert-Status gesendet, wenn der Messwert den Wert "parametrierter Grenzwert - 1/2 x parameterierter Hysteresebereichswert" unterschreitet.

Funktion der Schaltuhr

Beschreibung

Es können bis zu 16 Schaltuhren konfiguriert werden, die jeweils von der Struktur identisch sind. Für jede der 16 Schaltuhren können max. 4 sogenannte Schaltzeiten parametrierbar werden. Die Parametrierung erfolgt im Untermenü namens Schaltzeit 1 .. 4. Dort kann je eine Uhrzeit und ein zu sendendes Telegramm (oder auch Mehrere) eingestellt werden.

Wie das folgende Bild zeigt, wird ein Telegramm am Bus gesendet, wenn der Schaltzeitpunkt eingetreten ist und die parametrisierten Bedingungen für Datum bzw. Objekte erfüllt sind:

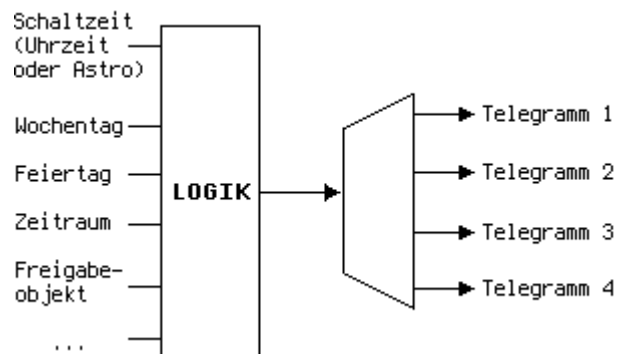


Abbildung 1: Schema der Schaltuhr

Bei Aktivierung einer Schaltuhr wird ein Telegramm mit dem entsprechenden Kommunikationsobjekt auf den Bus gesendet, z.B. "KO-178: Telegramm 1". Für das Kommunikationsobjekt muss der Typ und der zu sendende Wert in der ETS vorparametriert werden. Dies erfolgt unter "Schaltuhr - Konfiguration". Der im Bild gezeigte Logikblock ist jeweils für die komplette Schaltuhr gültig, d.h. er ist immer für alle 4 Schaltzeiten der Schaltuhr gleich. Er wird unter "Schaltuhr - Konfig" konfiguriert. Als Eingänge für die Logik können spezielle Wochentage, Feiertage, bestimmte Zeiträume oder eines von 3 globalen Freigabeobjekten (ID164 - 166) vom Bus verwendet werden.

Zur Verwendung von Feiertagen und Zeiträumen müssen diese vorher unter "Feiertage festlegen" bzw. "Zeiträume festlegen" definiert werden

Sperrobjekte

Jede Schaltuhr besitzt zudem ein eigenes Sperrojekt (ID173 für Schaltuhr 1, ID182 für Schaltuhr 2, ..), mit dem die Schaltzeiten der Schaltuhr inaktiv gestellt werden können. Dabei gilt, dass alle Schaltzeiten der Schaltuhr inaktiv sind, solange deren Sperrojekt den Wert EIN hat. Ist das Sperrojekt gleich AUS oder wird das Sperrojekt nicht verknüpft, dann ist die Schaltuhr aktiv.

Beispiel - Rolloststeuerung

Das folgende Beispiel beschreibt den oft benötigten Anwendungsfall einer Zeitschaltuhr für eine Rolloststeuerung. Dabei sollen zwei Rollos, im Schlafzimmer und in der Küche, am Morgen hochfahren und am Abend herunterfahren. Da das Herunterfahren der Rollos am Abend abhängig vom Sonnenuntergang stattfinden soll, wird hier zudem die Astrofunktion genutzt. Außerdem sollen die Rollos morgens an arbeitsfreien Tagen später hochfahren als an Arbeitstagen.

Für diese Funktionalität werden 2 Schaltuhren benötigt, da hier zwischen Arbeitstagen und arbeitsfreien Tagen unterschieden wird. Daher wird im Reiter "Schaltuhren festlegen" die Anzahl der Schaltuhren auf 2 gestellt.

Zum Fahren der Rollos, abhängig vom Sonnenuntergang, muss die Astrofunktion im Reiter "Astrofunktion" konfiguriert werden. Dort ist der Standort und die Zeitzone anzugeben.

Da jede Schaltuhr jeweils am Morgen und am Abend eine Aktion auslösen muss, werden jeweils 2 Schaltzeiten pro Schaltuhr benötigt. Die Anzahl der Schaltzeiten wird im Reiter "Schaltuhr 1 - Konfig" und im Reiter "Schaltuhr 2 - Konfig" eingestellt.

Eine übersichtlichere Struktur der Parametrierung erhält man, wenn man die Reiter passend umbenennt. Dazu wird die Schaltuhr 1 in "SchaltuhrArbeitstag" und die Schaltuhr 2 in "Schaltuhr-

"FreierTag" umbenannt. Dies geschieht über die Eingabefelder "Bezeichnung der Schaltuhr". Gleichfalls wird auch jeweils die Schaltzeit 1 und Schaltzeit 2 in "Morgens" und "Abends" umbenannt. Damit ergibt sich eine sehr übersichtliche Struktur:

Abbildung 2: Vordefinierte Telegramme für die Schaltuhren

Als nächstes werden die Telegramme konfiguriert, die zu den Schaltzeiten gesendet werden. Für die beschriebene Anwendung werden vier verschiedene Telegramme benötigt:

- Telegramm 1 mit Wert "Auf" für den Rollo im Schlafzimmer
- Telegramm 2 mit Wert "Ab" für den Rollo im Schlafzimmer
- Telegramm 3 mit Wert "Auf" für den Rollo in der Küche
- Telegramm 4 mit Wert "Ab" für den Rollo in der Küche

Diese vier Telegramme werden im Reiter "Schaltuhr - Konfig" unter "Konfiguration möglicher Telegramme" konfiguriert. Dabei ist für jedes der vier Telegramme ein Datentyp und ein Wert anzugeben. Wie in Abb. 2 zu sehen ist, wird für alle vier Telegramme der Typ Jalousie-Langzeitbetrieb gewählt. Telegramm 1 und 2 sollen dabei mit dem Rollo im Schlafzimmer verknüpft werden, Telegramm 3 und 4 mit dem Rollo in der Küche. Dem Telegramm 1 und 3 wird der Wert "Auf" zugeordnet. Dadurch sind diese Kommunikationsobjekte zum Hochfahren der Rollos vorgesehen. Telegramm 2 und 4 werden mit dem Wert "Ab" zum Herunterfahren der Rollos genutzt. Durch die Textfelder "Bezeichnung für KO" können die vier Kommunikationsobjekte entsprechend benannt werden, was hier der Übersichtlichkeit dient. Das Kommunikationsobjekt für Telegramm 1 wird sinnvollerweise in "Rollo-Schlafzimmer-Hoch" umbenannt. Aus diesem Namen ist sofort die Funktion, der Ort und der Wert für das Kommunikationsobjektes ersichtlich. Da die gleichen Telegramme auch für die Schaltuhr 2 benötigt werden, kann man diese gemeinsam parametrieren, indem man in der ETS die Mehrfachauswahl mit der Steuerungstaste nutzt.

Im Reiter "1:Morgens" kann nun die Schaltzeit am Morgen festgelegt werden. Im Beispiel wird hier eine feste Uhrzeit für Arbeitstage gewählt, wodurch der Rollo auch eine Weckfunktion über-

nehmen kann:

- Allgemein	Bezeichnung für die Schaltzeit	Morgens
Einstellungen	Bezeichnung für Schaltzeit Stunde ändern-KO	
+ Zeit	Bezeichnung für Schaltzeit Minute ändern-KO	
+ Messwerte	Schaltzeitpunkt	
+ Extremwerte		Uhrzeit
+ Energiewerte	Stunde	6
+ Feiertage	Minute	30
+ Zeiträume	Sekunde	0
+ Schaltuhren	Auswahl zu sendender Telegramme zum Schaltzeitpunkt	
- Schaltuhr 1	Folgende vorkonfigurierte Telegramme werden zum Schaltzeitpunkt gesendet	1 & 3
SchaltuhrArbeitsstag	Hier kann gewählt werden, welche der vier Telegramme zum Schaltzeitpunkt gesendet werden. Unter "Schaltuhr - Konfig" können die 4 möglichen Telegramme mit Datentyp und Wert definiert werden.	
		1: Morgens
		2: Abends

Abbildung 3: Schaltzeit Morgens

Außerdem müssen hier im unteren Bereich die Telegramme ausgewählt werden, die zu dieser Schaltzeit gesendet werden sollen. Dies wären die Telegramme 1 und 3, dessen Kommunikationsobjekte vorher in "Rollo-SchlafZ-Hoch" und "Rollo-Küche-Hoch" umbenannt wurden.

Die zweite Schaltzeit namens "2:Abends" wird in Abhängigkeit vom Sonnenuntergang parametrisiert:

- Allgemein	Bezeichnung für die Schaltzeit	Abends
Einstellungen	Bezeichnung für Schaltzeit Stunde ändern-KO	
+ Zeit	Bezeichnung für Schaltzeit Minute ändern-KO	
+ Messwerte	Schaltzeitpunkt	
+ Extremwerte		Astro - Sonnenuntergang
+ Energiewerte	Offset für Astrozeit (Minuten)	30
+ Feiertage	Auswahl zu sendender Telegramme zum Schaltzeitpunkt	
+ Zeiträume	Folgende vorkonfigurierte Telegramme werden zum Schaltzeitpunkt gesendet	2 & 4
+ Schaltuhren	Hier kann gewählt werden, welche der vier Telegramme zum Schaltzeitpunkt gesendet werden. Unter "Schaltuhr - Konfig" können die 4 möglichen Telegramme mit Datentyp und Wert definiert werden.	

Abbildung 4: Schaltzeit Abends

Durch den hier gewählten Offset, werden die beiden Rollos 30 min nach Sonnenuntergang heruntergefahren. Auch hier muss die Zuweisung zu den vorkonfigurierten Telegrammen erfolgen. Diese wären hier Telegramm 2 und 4, dessen Kommunikationsobjekte vorher in "Rollo-SchlafZ-Runter" und "Rollo-Küche-Runter" umbenannt wurden.

Die beiden Schaltzeiten für die Schaltuhr 2 werden im Beispiel nahezu identisch konfiguriert. Somit könnte man zur gemeinsamen Parametrierung wieder die Mehrfachauswahl der ETS nutzen. Im Beispiel wird jedoch die Schaltzeit "1:Morgens" für die Schaltuhr 2, die ja nur an arbeitsfreien Tagen aktiv sein soll, nachträglich auf 9:30 Uhr geändert, damit die "Weckfunktion" an arbeitsfreien Tagen später erfolgt.

Im Weiteren müssen noch die Tage angegeben werden, an denen die jeweilige Zeitschaltuhr aktiv ist. Die geschieht wieder im Reiter "SchaltuhrArbeitsTag". Die folgende Abbildung zeigt diese Bedingungen:

The screenshot shows the configuration interface for 'SchaltuhrArbeitsTag'. On the left, a sidebar lists various settings, with 'SchaltuhrArbeitsTag' selected. The main area is titled 'Auswahl von Tagen und/oder Bedingungen' and contains the following elements:

- 'Schaltzeiten aktiv,' with radio buttons for 'wenn' (selected) and 'wenn nicht'.
- A series of dropdown menus: 'Werktag (ohne Samstag)', 'und niemals wenn', 'Feiertags', 'und niemals wenn', 'Zeitraum 1', 'und niemals wenn', 'Zeitraum 2', 'und niemals wenn', 'Zeitraum 3', 'und niemals wenn', and 'Globales Freigabe-Objekt 1 ist EIN'.
- A 'Beispiel:' section with the text: "Schaltzeiten aktiv, wenn Zeitraum 1 oder wenn Zeitraum 2 und niemals wenn Wochenende" schaltet alle 4 Schaltzeiten an allen Werktagen im Zeitraum 1 und Zeitraum 2. Weitere Beispiele sind im Handbuch aufgeführt.

At the bottom, there are tabs for 'Kommunikationsobjekte', 'Kanäle', and 'Parameter'.

Abbildung 5: Bedingungen für Schaltuhr 1: SchaltuhrArbeitsTag

Gemäß den gewählten Bedingungen sind die beiden Schaltzeiten der Schaltuhr 1 aktiv, wenn ein Werktag (Mo-Fr) aber kein Feiertag (Feiertage werden später definiert), kein Zeitraum 1 (wird später als Osterferien definiert) aktiv, kein Zeitraum 2 (wird später als Pfingstferien definiert), kein Zeitraum 3 (wird später als Weihnachtsferien definiert) und nicht das "Globales Freigabeobjekt 1 EIN" ist. Das "Globales Freigabeobjekt 1" ist ein 1-Bit-Objekt, das vom Bus geliefert wird. Das Objekt könnte man beispielsweise als "Urlaubsobjekt" nutzen und über einen Taster (evtl. auch über einem Button am Webserver) am Beginn eines Urlaubs setzen und am Ende eines Urlaubs wieder löschen. Mit dieser Parametrierung ist die Schaltuhr an allen Tagen aktiv, an denen man zur Arbeit geht.

Die Schaltuhr 2 wird nun gegenteilig parametrierung, so dass diese nur an den Tagen aktiv ist, an denen man frei hat. Dies erfolgt mit dieser Parametrierung:

The screenshot shows the configuration interface for 'SchaltuhrFreierTag'. On the left, a sidebar lists various settings, with 'SchaltuhrFreierTag' selected. The main area is titled 'Auswahl von Tagen und/oder Bedingungen' and contains the following elements:

- 'Schaltzeiten aktiv,' with radio buttons for 'wenn' (selected) and 'wenn nicht'.
- A series of dropdown menus: 'Wochenende', 'oder wenn', 'Feiertags', 'oder wenn', 'Zeitraum 1', 'oder wenn', 'Zeitraum 2', 'oder wenn', 'Zeitraum 3', 'oder wenn', and 'Globales Freigabe-Objekt 1 ist EIN'.
- A 'Beispiel:' section with the text: "Schaltzeiten aktiv, wenn Zeitraum 1 oder wenn Zeitraum 2 und niemals wenn Wochenende" schaltet alle 4 Schaltzeiten an allen Werktagen im Zeitraum 1 und Zeitraum 2. Weitere Beispiele sind im Handbuch aufgeführt.

At the bottom, there are tabs for 'Kommunikationsobjekte', 'Kanäle', and 'Parameter'.

Abbildung 6: Bedingungen für Schaltuhr 2: SchaltuhrFreierTag

Schließlich müssen die eben genutzten Feiertage und Zeiträume noch definiert werden. Dies geschieht im Reiter "Feiertage festlegen". Im Beispiel werden 5 Feiertage definiert, die der Übersichtlichkeit halber wieder umbenannt werden:

- Allgemein	Bezeichnung des Feiertags	Kirchweihmontag
Einstellungen		
+ Zeit	Der	Tag im Monat
+ Messwerte	im	erste
+ Extremwerte		Montag
+ Energiewerte		August
- Feiertage		
Feiertage festlegen		
1: Ostersonntag		
2: Christi Himmelfahrt		
3: Pfingstsonntag		
4: Kirchweihmontag		
5: Heilig Abend		
- Zeiträume		

Abbildung 7: Festlegung der Feiertage

Die Feiertage Ostermontag, Christi Himmelfahrt und Pfingstsonntag können mit Hilfe der Eingabeoption "Osterfeiertag" definiert werden. Das genaue Datum der Osterfeiertage wird für das jeweilige Jahr vom Gerät selbständig berechnet. Wie in Abb. 7 zu sehen ist, wird der Kirchweihmontag über die Eingabeoption "Tag im Monat" definiert. Der Heilig Abend wird dagegen mit der Eingabeoption "Einfaches Datum" definiert. Die Gesamtheit dieser Feiertage kann nun als Eingabe für die Bedingungen der beiden Schaltuhren genutzt werden. Dies wird im vorliegenden Beispiel auch angewendet. Weiterhin können die Feiertage aber auch zur Festlegung von Zeiträumen, wie beispielsweise Ferien, genutzt werden. Dies zeigt der nächste Abschnitt.

Im Reiter "Zeiträume festlegen" können Zeiträume definiert werden, die für die Bedingungen der Schaltuhren genutzt werden können. Im Beispiel werden 3 Zeiträume definiert: Osterferien, Pfingstferien, Weihnachtsferien:

- Allgemein	Bezeichnung des Zeitraums	Osterferien
Einstellungen	Bezeichnung des Zeitraum aktiv-KO	Osterferien-Aktiv
+ Zeit	Erster Tag des Zeitraums	Abhängig von Feiertag 1
+ Messwerte	Tag nach gewähltem Feiertag	-8
+ Extremwerte	Dauer des Zeitraums	
+ Energiewerte	Anzahl der Tage	14
+ Feiertage		
- Zeiträume		
Zeiträume festlegen		
1: Osterferien		
2: Pfingstferien		
3: Weihnachtsferien		
+ Schaltuhren		

Abbildung 8: Festlegung der Zeiträume

Wie in Abb. 8 gezeigt, werden die Osterferien in Abhängigkeit vom Ostersonntag (=Feiertag 1) angegeben. Gemäß der Parametrierung beginnt der Zeitraum 8 Tage vor dem Ostersonntag, d.h. am vorletzten Samstag vor Ostern um 00:00:00 Uhr. Mit der Dauer von 14 Tagen endet der Zeitraum am Freitag nach Ostern um 23.59:59 Uhr. Die Pfingstferien werden in gleicher Weise angegeben. Bei den Weihnachtsferien kann man ebenso ein konkretes Datum zur Eingabe des ersten Tages verwenden. Beispielsweise kann man den Starttag auf den 23.12. festlegen und die Dauer von 15 Tagen definieren. Damit sind die Weihnachtsferien vom 23.12. bis zum 6.1. festgelegt.

Die Parametrierung des Beispiels ist nun vollständig. Um die Telegramme der beiden Zeitschaltuhren auf den Bus senden zu können, müssen schließlich noch die acht vordefinierten Kommunikationsobjekte mit den entsprechenden Gruppenadressen am Bus verknüpft werden:

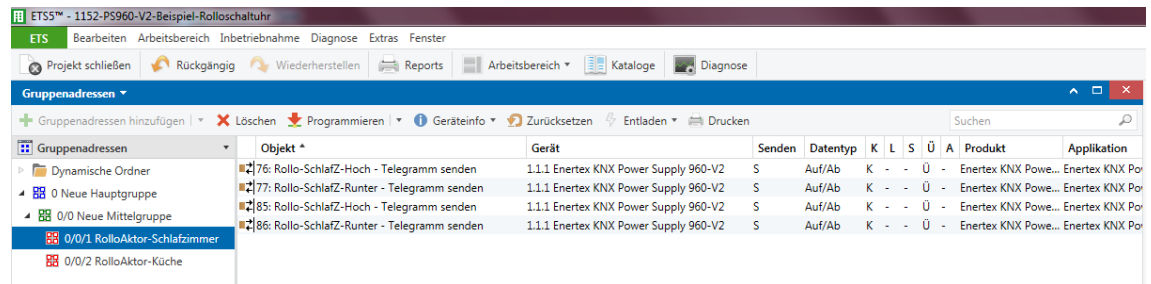


Abbildung 9: Verknüpfung mit der GA RolloAktor-Schlafzimmer

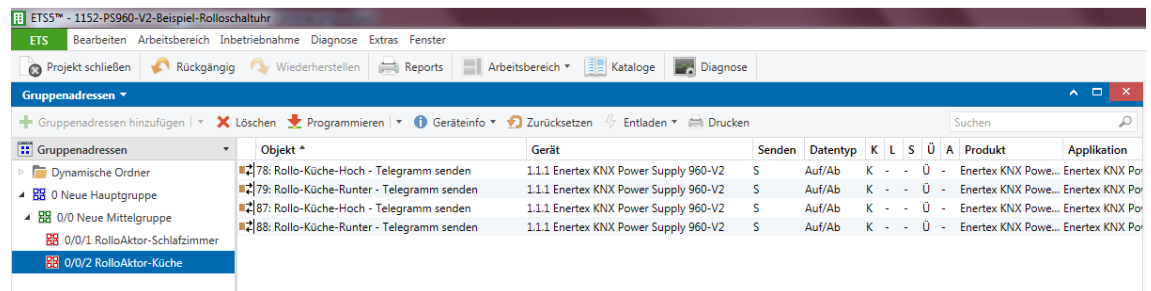


Abbildung 10: Verknüpfung mit der GA RolloAktor-Küche

ETS Applikation

Spezifikation

ETS: ab Version 5.0

Datenbankdatei

Unter <http://www.enertex.de/d-downloads01.html> finden Sie die aktuelle ETS Datenbankdatei, sowie die aktuelle Produktbeschreibung.

Parameter

Hinweis: Abhängig von der Parametrierung können einige Einstellmöglichkeiten nicht verfügbar sein. Sie werden in diesen Fällen in der ETS nicht dargestellt.

Variante

Unter dem Reiter „Variante“ können folgende Einstellungen getätigt werden:



Abbildung 11: Variante

Name	Auswahlmöglichkeiten	Beschreibung
Variante	Enertex KNX DUAL PowerSupply 1280 / Enertex KNX PowerSupply 960 ³	Auswahl der Variante des verwendeten Enertex KNX Netzteils. Diese Applikation kann für alle Enertex KNX Netzteile verwendet werden.

Allgemein

Einstellungen

Unter dem Reiter „Allgemein-Einstellungen“ können folgende Einstellungen getätigt werden:

Variante	Objekte beim Einschalten senden	<input checked="" type="radio"/> Ja <input type="radio"/> Nein
– Allgemein	Nach Neustart alle zu sendenden Telegramme verzögern um	5 <input type="text"/> Sekunden
Einstellungen	Zyklischer Analysereset	Nie <input type="text"/>
Objekte beim Einschalten sen...	Statusausgabe	<input checked="" type="radio"/> Ja <input type="radio"/> Nein
Statusausgaben	Zeitgeber- / Zeitnehmerfunktionen freigeben	<input checked="" type="radio"/> Ja <input type="radio"/> Nein
+ Zeit	Messwerte freigeben	<input checked="" type="radio"/> Ja <input type="radio"/> Nein
+ Messwerte	Extremwerte freigeben	<input checked="" type="radio"/> Ja <input type="radio"/> Nein
+ Extremwerte	Energiezähler freigeben	<input checked="" type="radio"/> Ja <input type="radio"/> Nein
+ Energiewerte	Kalenderfunktionen freigeben	<input checked="" type="radio"/> Ja <input type="radio"/> Nein
	Schaltuhren freigeben	<input checked="" type="radio"/> Ja <input type="radio"/> Nein

Abbildung 12: Allgemein-Einstellungen

Name	Auswahlmöglichkeiten	Beschreibung
Objekte beim Einschalten senden	Ja / Nein	Wenn aktiv, dann wird der Reiter „Objekte beim Einschalten senden“ freigeschaltet. Dort kann das Senden der Kommunikationsobjekte ID1 - ID12 parametrieren werden. →Kommunikationsobjekte
Nach Neustart alle zu sendenden Telegramm verzögern um	0 .. 5 .. 255	Alle Telegramme, die von diesem Gerät aus nach dem Gerätereustart gesendet werden, werden um diese Zeit in Sekunden verzögert. Durch eine geeignet gewählte Verzögerung wird der Bus nach einem Busreset entlastet.
Zyklischer Analysereset	Täglich / Wöchentlich / Monatlich / Jährlich / Nie	Zyklus in dem gespeicherte Extremwerte und Energiezähler zurückgesetzt werden. Es gelten folgende Resetzeiten: – Bei Täglich: täglich um 00:00:00 – Bei Wöchentlich: Montag um 00:00:00 – Bei Monatlich: Am 1. um 00:00:00 – Bei Jährlich: Am 1.1. um 00:00:00
Statusausgabe	Ja / Nein	Wenn aktiv, dann wird der Reiter „Statusausgaben“ freigeschaltet. Dort kann das Senden des Kommunikationsobjekt "Ausgabe Status Informationen" parametrieren werden. Über das Kommunikationsobjekt "Ausgabe Status Informationen" (ID14) können zyklisch Statusinformationen in Textform (z.B. "I_BUS: 453 mA") auf den Bus gesendet werden. Sind mehrere der nachfolgenden Statuswerte aktiviert, dann werden diese nacheinander über das gleiche Kommunikationsobjekt (ID14) auf den Bus geschrieben. Damit können die Statuswerte hintereinander an einem Display angezeigt werden. Das Schreiben der Textmeldungen auf das Kommunikationsobjekt erfolgt im Abstand des Parameters "Statusausgaben auf den Bus".
Zeitgeber- / Zeitnehmerfunktionen freigeben	Ja / Nein	Wenn aktiv, dann wird der Reiter „Zeit“ freigeschaltet. Dort kann das Gerät als Zeitgeber oder Zeitnehmer parametrieren werden.
Messwerte freigeben	Ja / Nein	Wenn aktiv, dann werden die Kommunikationsobjekte für die Messwerte (ID50 - ID63) und der Reiter „Messwerte“ freigeschaltet. Dort kann das Senden von Messwerten parametrieren werden. →Kommunikationsobjekte
Extremwerte freigeben	Ja / Nein	Wenn aktiv, dann werden die Kommunikationsobjekte für die Extremwerte (ID98 - ID122) und der Reiter „Extremwerte“ freigeschaltet. Dort kann das Senden von Extremwerten parametrieren werden. →Kommunikationsobjekte
Energiezähler freigeben	Ja / Nein	Wenn aktiv, dann werden die Kommunikationsobjekte für

Name	Auswahlmöglichkeiten	Beschreibung
		die Energiezähler (ID139 - ID144) und der Reiter „Energiewerte“ freigeschaltet. Dort kann das Senden von Energiezählerwerten parametrieren werden. →Kommunikationsobjekte
Kalenderfunktionen freigeben	Ja / Nein	Wenn aktiv, dann werden die Reiter „Feiertage“ und „Zeiträume“ freigeschaltet. Dort können Feiertage und Zeiträume (bspw. für Urlaub / Ferien) parametrieren werden.
Schaltuhren freigeben	Ja / Nein	Wenn aktiv, dann wird der Reiter „Schaltuhren“ freigeschaltet. Dort können Schaltuhren parametrieren werden.

Objekte beim Einschalten senden

Unter dem Reiter „Allgemein-Objekte beim Einschalten senden“ können folgende Einstellungen getätigt werden:

Variante	Spannungsausfälle	
– Allgemein	Anzahl	<input type="radio"/> Ja <input checked="" type="radio"/> Nein
Einstellungen	Uhrzeit von letztem Ausfall	<input type="radio"/> Ja <input checked="" type="radio"/> Nein
Objekte beim Einschalten se...	Datum von letztem Ausfall	<input type="radio"/> Ja <input checked="" type="radio"/> Nein
Statusausgaben	Bus- und Spannungsresets (Remote oder per Taster)	
	Anzahl Bus	<input type="radio"/> Ja <input checked="" type="radio"/> Nein
	Uhrzeit von letztem Reset Bus	<input type="radio"/> Ja <input checked="" type="radio"/> Nein
	Datum von letztem Reset Bus	<input type="radio"/> Ja <input checked="" type="radio"/> Nein
	Anzahl Aux A	<input type="radio"/> Ja <input checked="" type="radio"/> Nein
	Uhrzeit von letztem Spannungsreset Aux A	<input type="radio"/> Ja <input checked="" type="radio"/> Nein
	Datum von letztem Spannungsreset Aux A	<input type="radio"/> Ja <input checked="" type="radio"/> Nein
	Neustarts	
	Anzahl Bus	<input type="radio"/> Ja <input checked="" type="radio"/> Nein
	Uhrzeit von letztem Neustart Bus	<input type="radio"/> Ja <input checked="" type="radio"/> Nein
	Datum von letztem Neustart Bus	<input type="radio"/> Ja <input checked="" type="radio"/> Nein

Abbildung 13: Allgemein-Objekte beim Einschalten senden

Name	Auswahlmöglichkeiten	Beschreibung
Anzahl	Ja / Nein	Wenn aktiv, dann wird das Kommunikationsobjekt "Anzahl der Spannungsausfälle"(ID1) bei jedem Neustart des Geräts auf den Bus gesendet. →Kommunikationsobjekte
Uhrzeit von letztem Ausfall	Ja / Nein	Wenn aktiv, dann wird das Kommunikationsobjekt "Letzter Spannungsausfall - Uhrzeit"(ID2) bei jedem Neustart auf den Bus gesendet.
Datum von letztem Ausfall	Ja / Nein	Wenn aktiv, dann wird das Kommunikationsobjekt "Letzter Spannungsausfall - Datum"(ID3) bei jedem Neustart auf den Bus gesendet.
Anzahl Bus	Ja / Nein	Wenn aktiv, dann wird das Kommunikationsobjekt "Anzahl der Bus Resets"(ID4) bei jedem Neustart des Geräts auf

		den Bus gesendet. →Kommunikationsobjekte.
Uhrzeit von letztem Reset Bus	Ja / Nein	Wenn aktiv, dann wird das Kommunikationsobjekt "Letzter Bus Reset - Bus A - Uhrzeit"(ID5) bei jedem Neustart des Geräts auf den Bus gesendet.
Datum von letztem Reset Bus	Ja / Nein	Wenn aktiv, dann wird das Kommunikationsobjekt "Letzter Bus Reset - Bus A - Datum"(ID6) bei jedem Neustart des Geräts auf den Bus gesendet.
Anzahl Aux A	Ja / Nein	Wenn aktiv, dann wird das Kommunikationsobjekt "Anzahl der Bus Resets - Aux A"(ID7) bei jedem Neustart des Geräts auf den Bus gesendet. →Kommunikationsobjekte.
Uhrzeit von letztem Reset Aux A	Ja / Nein	Wenn aktiv, dann wird das Kommunikationsobjekt "Letzter Bus Reset - Aux A - Uhrzeit"(ID8) bei jedem Neustart des Geräts auf den Bus gesendet.
Datum von letztem Reset Aux A	Ja / Nein	Wenn aktiv, dann wird das Kommunikationsobjekt "Letzter Bus Reset - Aux A - Datum"(ID9) bei jedem Neustart des Geräts auf den Bus gesendet.
Anzahl Bus	Ja / Nein	Wenn aktiv, dann wird das Kommunikationsobjekt "Anzahl der Busneustarts"(ID10) bei jedem Neustart des Geräts auf den Bus gesendet. →Kommunikationsobjekte.
Uhrzeit von letztem Neustart Bus	Ja / Nein	Wenn aktiv, dann wird das Kommunikationsobjekt "Letzter Busneustart - Uhrzeit"(ID11) bei jedem Neustart auf den Bus gesendet. Aus der zeitlichen Differenz zwischen "Letzter Busneustart - Uhrzeit"(ID11) und Letzter Spannungsausfall - Uhrzeit"(ID2) könnte ermittelt werden, wie lange der Bus ohne Spannung war.
Datum von letztem Neustart Bus	Ja / Nein	Wenn aktiv, dann wird das Kommunikationsobjekt "Letzter Busneustart - Datum"(ID12) bei jedem Neustart auf den Bus gesendet.

Statusausgaben

Unter dem Reiter „Allgemein-Statusausgaben“ können folgende Einstellungen getätigt werden:

1.1.0 - Enertex KNX PowerSupply > Allgemein > Statusausgaben

Variante	Statusausgaben auf den Bus	nur nach Reset
– Allgemein	Spannung Bus	<input type="radio"/> Ja <input checked="" type="radio"/> Nein
Einstellungen	Spannung Aux A	<input type="radio"/> Ja <input checked="" type="radio"/> Nein
Objekte beim Einschalten sen...	Spannung Aux B	<input type="radio"/> Ja <input checked="" type="radio"/> Nein
Statusausgaben	Strom Bus	<input type="radio"/> Ja <input checked="" type="radio"/> Nein
	Strom Aux A	<input type="radio"/> Ja <input checked="" type="radio"/> Nein
	Strom Aux B	<input type="radio"/> Ja <input checked="" type="radio"/> Nein
	Telegrammrate Bus	<input type="radio"/> Ja <input checked="" type="radio"/> Nein
	Letzter Neustart Bus (Datum)	<input type="radio"/> Ja <input checked="" type="radio"/> Nein
	Interne Uhrzeit	<input type="radio"/> Ja <input checked="" type="radio"/> Nein
	Vorangestellter Text bei Statusausgabe	<input checked="" type="radio"/> Ja <input type="radio"/> Nein
	Spannung Bus	UBus:
	Spannung Aux A	UAuxA:
	Spannung Aux B	UAuxB:
	Strom Bus	IBus:
	Strom Aux A	IAuxA:
	Strom Aux B	IAuxB:
	Telegrammrate Bus	TRate:
	Letzter Neustart Bus (Datum)	Start:
	Interne Uhrzeit	Uhr:

Abbildung 14: Allgemein-Statusausgaben

Name	Auswahlmöglichkeiten	Beschreibung
Statusausgaben auf den Bus	nur nach Reset / 10s / 30s / 1min / 5min / 30min / 1h	Nach Ablauf dieser Zeit wird jeweils ein neues Telegramm über das Kommunikationsobjekt "Ausgabe Status Informationen" (ID14) auf den Bus gesendet. Dabei wechselt nach jedem Senden der Inhalt des Telegramms beginnend mit der Spannung am Bus. Darauf folgt die Spannung am Ausgang Aux A, Spannung Aux B, Strom am Bus, Strom Aux A, Strom Aux B, Telegrammrate und Letzter Neustart und Interne Uhrzeit. Schließlich beginnt dieser Zyklus von vorne. Ist die Ausgabe eines Wertes nicht aktiviert, dann wird dieser Wert übersprungen. Ist der Wert "nur nach Reset" ausgewählt, dann wird jeder aktivierte Wert nur nach dem Reset gesendet. In dem Fall ist der Zeitabstand zwischen den Telegrammen fix auf 6s festgelegt. →Kommunikationsobjekte
Spannung Bus	Ja / Nein	Aktuelle Spannung des Kommunikationsobjekts "Spannung - Bus" (ID50) wird in der Statusausgabe über das Kommunikationsobjekt "Ausgabe Status Informationen"(ID14) ausgegeben. Ausgabe erfolgt z.B. mit "29.89 V".
Spannung Aux A	Ja / Nein	Aktuelle Spannung des Kommunikationsobjekts "Spannung - Aux A" (ID51) wird in der Statusausgabe über das Kommunikationsobjekt "Ausgabe Status Informationen"(ID14) ausgegeben. Ausgabe erfolgt z.B. mit "29.89 V".

Name	Auswahlmöglichkeiten	Beschreibung
Spannung Aux B	Ja / Nein	Aktuelle Spannung des Kommunikationsobjekts "Spannung - Aux B" (ID52) wird in der Statusausgabe über das Kommunikationsobjekt "Ausgabe Status Informationen"(ID14) ausgegeben. Ausgabe erfolgt z.B. mit "29.89 V".
Strom Bus	Ja / Nein	Aktueller Strom des Kommunikationsobjekts "Strom - Bus"(ID53) wird in der Statusausgabe über das Kommunikationsobjekt "Ausgabe Status Informationen"(ID14) ausgegeben. Ausgabe erfolgt z.B. mit "347 mA".
Strom Aux A	Ja / Nein	Aktueller Strom des Kommunikationsobjekts "Strom - Aux A"(ID54) wird in der Statusausgabe über das Kommunikationsobjekt "Ausgabe Status Informationen"(ID14) ausgegeben. Ausgabe erfolgt z.B. mit "347 mA".
Strom Aux B	Ja / Nein	Aktueller Strom des Kommunikationsobjekts "Strom - Aux B"(ID55) wird in der Statusausgabe über das Kommunikationsobjekt "Ausgabe Status Informationen"(ID14) ausgegeben. Ausgabe erfolgt z.B. mit "347 mA".
Telegrammrate Bus	Ja / Nein	Aktueller Wert des Kommunikationsobjekts "Aktuelle Telegrammrate (pro Sekunde)"(ID62) wird in der Statusausgabe über das Kommunikationsobjekt "Ausgabe Status Informationen"(ID14) ausgegeben.
Letzter Neustart Bus (Datum)	Ja / Nein	Wert des Kommunikationsobjekts "Letzter Neustart - Datum"(ID12) wird in der Statusausgabe über das Kommunikationsobjekt "Ausgabe Status Informationen"(ID14) ausgegeben. Ausgabe erfolgt z.B. mit "15.06.".
Interne Uhrzeit	Ja / Nein	Wert des Kommunikationsobjekts "Uhrzeit"(ID34) wird in der Statusausgabe über das Kommunikationsobjekt "Ausgabe Status Informationen"(ID14) ausgegeben. Ausgabe erfolgt z.B. mit "12:34". Falls die interne Uhr ungültig ist, dann wird "--:--" gesendet.
Vorangestellter Text bei Statusausgaben	Ja / Nein	Wenn aktiv, dann wird vor dem entsprechenden Statuswert eine zusätzliche Zeichenkette vorangestellt. Z.B. "U_BUS: 30 V". Falls "Nein" gewählt ist, dann wäre die Ausgabe nur "30 V". Der Bezeichner kann für jeden Statuswert separat parametrisiert werden.
Spannung Bus	(max. 6 Zeichen) UBus:	String, der vor dem Wert der Spannung Bus im Kommunikationsobjekt "Ausgabe Status Informationen"(ID14) angezeigt wird.
Spannung Aux A	(max. 6 Zeichen) UAuxA:	String, der vor dem Wert der Spannung Aux A im Kommunikationsobjekt "Ausgabe Status Informationen"(ID14) angezeigt wird.
Spannung Aux B	(max. 6 Zeichen) UAuxB:	String, der vor dem Wert der Spannung Aux B im Kommunikationsobjekt "Ausgabe Status Informationen"(ID14) angezeigt wird.
Strom Bus	(max. 6 Zeichen) IBus:	String, der vor dem Wert der Strom Bus im Kommunikationsobjekt "Ausgabe Status Informationen"(ID14) angezeigt wird.
Strom Aux A	(max. 6 Zeichen) IAuxA:	String, der vor dem Wert der Strom Aux A im Kommunikationsobjekt "Ausgabe Status Informationen"(ID14) angezeigt wird.
Strom Aux B	(max. 6 Zeichen) IAuxB:	String, der vor dem Wert der Strom Aux B im Kommunikationsobjekt "Ausgabe Status Informationen"(ID14) angezeigt wird.
Telegrammrate Bus	(max. 6 Zeichen) TRate:	String, der vor dem Wert der Telegrammrate im Kommunikationsobjekt "Ausgabe Status Informationen"(ID14) angezeigt wird.
Letzter Neustart Bus (Datum)	(max. 6 Zeichen) Start:	String, der vor dem Datum des letzten Neustarts am Bus im Kommunikationsobjekt "Ausgabe Status Informationen"(ID14) angezeigt wird.
Interne Uhrzeit	(max. 6 Zeichen) Uhr:	String, der vor der Uhrzeit im Kommunikationsobjekt "Ausgabe Status Informationen"(ID14) angezeigt wird.

Zeit

Einstellungen

Unter dem Reiter „Zeit-Einstellungen“ können folgende Einstellungen getätigt werden:

Variante	Funktion <input checked="" type="radio"/> Zeitgeber <input type="radio"/> Zeitnehmer
– Allgemein	Beschreibung: Wird das Gerät als Zeitgeber genutzt, dann muss bei der Inbetriebnahme das Datum und die Uhrzeit einmalig gesetzt werden. Dies geschieht durch Schreiben auf die beiden Kommunikationsobjekte. Nachdem Datum und Uhrzeit einmal gesetzt wurde, ist die interne Quarzuhr synchronisiert. Die beiden Kommunikationsobjekte "Uhrzeit gültig" und "Datum gültig" sind ab diesem Zeitpunkt wahr. Da die interne Quarzuhr mit einem Kondensator gepuffert ist, kann sie Stromausfälle von bis zu 3 Tagen überbrücken. Falls die Energie des Kondensators aufgebraucht ist, dann wird das Datum und die Uhrzeit ungültig. Die Kommunikationsobjekte "Datum gültig" und "Uhrzeit gültig" werden dann wieder falsch bis die Kommunikationsobjekte für Datum und Uhrzeit erneut über den Bus beschrieben werden. Die interne Quarzuhr kann auch mit einem anderen Zeitgeber am Bus zyklisch resynchronisiert werden. Dazu muss der andere Zeitgeber so parametrisiert werden, dass er zyklisch auf die Kommunikationsobjekte Datum und Uhrzeit sendet.
Einstellungen	
Objekte beim Einschalten sen...	
Statusausgaben	
– Zeit	
Einstellungen	
+ Messwerte	
+ Extremwerte	
+ Energiewerte	
+ Feiertage	
+ Zeiträume	
+ Schaltuhren	
+ Schaltuhr 1	
+ Schaltuhr 2	
	Interne Uhrzeit/Datum nach Neustart auf den Bus senden nach <input type="text" value="30 s"/>
	Gültigkeit von interner Uhrzeit nach Neustart melden <input type="radio"/> Ja <input checked="" type="radio"/> Nein
	Gültigkeit von internem Datum nach Neustart melden <input type="radio"/> Ja <input checked="" type="radio"/> Nein
	Interne Uhrzeit/Datum zyklisch auf den Bus senden <input type="text" value="12 Std."/>
	Autom. Umstellung zwischen Winter- und Sommerzeit <input type="radio"/> Ja <input checked="" type="radio"/> Nein
	Werktag Status bei Änderung senden <input type="radio"/> Ja <input checked="" type="radio"/> Nein

Abbildung 15: Zeit - Auswahl als Zeitgeber

Name	Auswahlmöglichkeiten	Beschreibung
Funktion	Zeitgeber / Zeitnehmer	Hier kann ausgewählt werden, ob das Gerät die Zeit für den Bus vorgeben soll oder ob die Zeit nur vom Bus entgegengenommen werden soll. Weitere Hinweise zur Zeitgeberfunktion entnehmen Sie bitte der Applikation oder der Beschreibung aus obiger Abbildung 15.
Interne Uhrzeit/Datum nach Neustart auf den Bus senden nach	sofort / 10 s / 30 s / 60 s / 2 Min / 5 Min / Nie	Die Zeit der internen Uhr wird nach dem Neustart des Geräts auf das Kommunikationsobjekt "Uhrzeit"(ID34) und "Datum"(ID35) gesendet. →Kommunikationsobjekte
Gültigkeit von interner Uhrzeit nach Neustart melden	Ja / Nein	Das Kommunikationsobjekt "Uhrzeit gültig"(ID38) wird nach dem Neustart des Geräts gesendet.
Gültigkeit von internem Datum nach Neustart melden	Ja / Nein	Das Kommunikationsobjekt "Datum gültig"(ID39) wird nach dem Neustart des Geräts gesendet.
Interne Uhrzeit/Datum zyklisch auf den Bus senden	15 Min / 30 Min / 1Std. / 3 Std. / 12 Std. / 24 Std. / nie	Die Zeit der internen Uhr wird in diesem Zyklus auf das Kommunikationsobjekt "Uhrzeit"(ID34) und "Datum"(ID35) gesendet.
Autom. Umstellung zwischen Winter- und Sommerzeit	Ja / Nein	Wenn aktiv, dann erfolgt die automatische Zeitemstellung der internen Uhr zwischen Winterzeit und Sommerzeit. Die Zeitemstellung erfolgt gemäß den europäischen Festlegungen, d.h. in der Zeitzone UTC+0 um 01:00 Uhr, in der Zeitzone UTC+1 um 02:00 Uhr, in der Zeitzone UTC+2 um 03:00 Uhr ...

Name	Auswahlmöglichkeiten	Beschreibung
Werktag Status bei Änderung senden	Ja / Nein	Wenn aktiv, dann wird das Kommunikationsobjekt „Werktag (Mo - Fr)“(ID41) bei jeder Änderung auf den Bus gesendet. Außerdem wird das Objekt beim Neustart des Gerätes gesendet.

Variante	Funktion	<input type="radio"/> Zeitgeber <input checked="" type="radio"/> Zeitnehmer
– Allgemein	Uhrzeit nach Busspannungswiederkehr vom Bus anfordern	<input checked="" type="radio"/> Ja <input type="radio"/> Nein
Einstellungen	Wert von Kommunikationsobjekt "Uhrzeitanfrage senden"	<input type="text" value="0"/>
– Zeit	Datum nach Busspannungswiederkehr vom Bus anfordern	<input checked="" type="radio"/> Ja <input type="radio"/> Nein
Einstellungen	Wert von Kommunikationsobjekt "Datumsanfrage senden"	<input type="text" value="0"/>
	Werktag Status bei Änderung senden	<input checked="" type="radio"/> Ja <input type="radio"/> Nein

Abbildung 16: Zeit - Auswahl als Zeitnehmer

Name	Auswahlmöglichkeiten	Beschreibung
Uhrzeit nach Busspannungswiederkehr vom Bus anfordern	Ja / Nein	Wenn aktiv, dann wird das Kommunikationsobjekt "Uhrzeitanfrage senden"(ID36) freigeschaltet und nach dem Start des Geräts auf den Bus gesendet. Mit diesem Objekt kann ein anderen Busteilnehmer, der als Zeitgeber für den Bus dient, zum Senden seiner Uhrzeit getriggert werden.
Wert von Kommunikationsobjekt "Uhrzeitanfrage senden"	0 .. 1	Vorgabe des Werts für das Kommunikationsobjekt "Uhrzeitanfrage senden" (ID36). →Kommunikationsobjekte
Datum nach Busspannungswiederkehr vom Bus anfordern	Ja / Nein	Wenn aktiv, dann wird das Kommunikationsobjekt "Datumsanfrage senden"(ID37) freigeschaltet und nach dem Start des Geräts auf den Bus gesendet. Mit diesem Objekt kann ein anderen Busteilnehmer, der als Zeitgeber für den Bus dient, zum Senden seines Datums getriggert werden.
Wert von Kommunikationsobjekt "Datumsanfrage senden"	0 .. 1	Vorgabe des Werts für das Kommunikationsobjekt "Datumsanfrage senden" (ID37).
Werktag Status bei Änderung senden	Ja / Nein	Wenn aktiv, dann wird das Kommunikationsobjekt „Werktag (Mo - Fr)“(ID41) bei jeder Änderung auf den Bus gesendet. Außerdem wird das Objekt beim Neustart des Gerätes gesendet.

Messwerte

Einstellungen

Unter dem Reiter „Messwerte-Einstellungen“ können folgende Einstellungen getätigt werden:

Variante	Messwerte zyklisch senden	<input checked="" type="radio"/> Ja <input type="radio"/> Nein
+ Allgemein	Messwerte bei Änderung senden	<input checked="" type="radio"/> Ja <input type="radio"/> Nein
+ Zeit	Grenzwerte für Messwerte freigeben	<input checked="" type="radio"/> Ja <input type="radio"/> Nein
- Messwerte	Datentyp für Telegrammrate auswählen	<input checked="" type="radio"/> Ganzzahl - Telegrammanzahl/Sekunde [Dpt 7.0...] <input type="radio"/> Ganzzahl - Buslast in % [Dpt 5.001]
Einstellungen	Datentyp für Spannungen auswählen	<input checked="" type="radio"/> Fließkomma - Millivolt [Dpt 9.020] <input type="radio"/> Fließkomma - Volt [Dpt 14.027]
Zyklisch senden	Datentyp für Ströme auswählen	<input checked="" type="radio"/> Fließkomma - Milliampere [Dpt 9.022] <input type="radio"/> Fließkomma - Ampere [Dpt 14.019]
Bei Änderung senden	Datentyp für Temperaturen auswählen	<input checked="" type="radio"/> Fließkomma - °C [Dpt 9.001] <input type="radio"/> Fließkomma - °C [Dpt 14.068]
Grenzwerte	Kommunikationsobjekt "Messwerte anfordern" freigeben	<input checked="" type="radio"/> Ja <input type="radio"/> Nein
+ Extremwerte		
+ Energiewerte		

Abbildung 17: Messwerte - Einstellungen

Name	Auswahlmöglichkeiten	Beschreibung
Messwerte zyklisch senden	Ja / Nein	Wenn aktiv, dann können die Messwerte zyklisch gesendet werden. Schaltet den Reiter "Zyklisch senden" frei.
Messwerte bei Änderung senden	Ja / Nein	Wenn aktiv, dann können die Messwerte bei Änderung gesendet werden. Schaltet den Reiter "Bei Änderung senden" frei.
Grenzwerte für Messwerte freigeben	Ja / Nein	Wenn aktiv, dann werden die Kommunikationsobjekte für die Grenzwerte (ID74 - ID91) und der Reiter „Grenzwerte“ freigeschaltet. Dort kann das Senden von Grenzwerte parametrieren werden. →Kommunikationsobjekte
Datentyp für Telegrammrate auswählen	Ganzzahl - Telegrammanzahl pro Sekunden [Dpt 7.001] / Ganzzahl - Buslast in % [Dpt 5.001]	Hier kann der Datentyp für die Telegrammrate ausgewählt werden. Der gewählte Datentyp wirkt sich auf die Messwerte, Extremwerte und auf die Grenzwerte der Telegrammrate aus. Die Einheit der Telegrammrate ist entweder Telegramme pro Sekunde oder Buslast in Prozent, wobei eine Buslast von 100% einer Telegrammrate von 50 Telegramme pro Sekunde entspricht,
Datentyp für Spannungen auswählen	Fließkomma - Millivolt [Dpt 9.020] / Fließkomma - Volt [Dpt 14.027]	Hier kann der Datentyp für die Spannung ausgewählt werden. Der gewählte Datentyp wirkt sich auf Messwerte, Extremwerte und auf Grenzwerte der Spannung aus. Die Einheit der Spannung ist entweder Millivolt oder Volt. Der Datentyp Dpt_14.027 entspricht dem single-precision Format nach IEEE- 754 Standard.
Datentyp für Ströme auswählen	Fließkomma - Milliampere [Dpt 9.022] / Fließkomma - Ampere [Dpt 14.019]	Hier kann der Datentyp für die Ströme ausgewählt werden. Der gewählte Datentyp wirkt sich auf alle Messwerte, Extremwerte und Grenzwerte der Ströme aus. Die Einheit des Stromes ist entweder Milliampere oder Ampere. Der Datentyp Dpt_14.019 entspricht dem single-precision Format nach IEEE- 754 Standard.
Datentyp für Temperaturen auswählen	Fließkomma - °C	Hier kann der Datentyp für die Temperaturen ausge-

Name	Auswahlmöglichkeiten	Beschreibung
len	[Dpt 9.001] / Fließkomma - °C [Dpt 14.068]	wählt werden. Der gewählte Datentyp wirkt sich auf alle Messwerte, Extremwerte und Grenzwerte der Temperaturen aus. Die Einheit der Temperatur ist immer °C. Der Datentyp Dpt_14.068 entspricht dem single-precision Format nach IEEE- 754 Standard.
Kommunikationsobjekt "Messwerte anfordern" freigeben	Ja / Nein	Wenn aktiv, dann wird das Kommunikationsobjekt "Messwerte anfordern"(ID48) freigeschaltet.

Zyklisch Senden

Unter dem Reiter „Zyklisch senden“ können folgende Einstellungen getätigt werden:

Variante	Zyklisch senden nach	60	Sekunden
<ul style="list-style-type: none"> Allgemein Einstellungen Objekte beim Einschalten sen... Statusausgaben Messwerte <ul style="list-style-type: none"> Einstellungen Zyklisch senden Bei Änderung senden Grenzwerte Extremwerte Energiewerte Feiertage Zeiträume Schaltuhren 	Zyklisch senden nach	60	Sekunden
	Spannung Bus zyklisch senden	<input type="radio"/> Ja <input checked="" type="radio"/> Nein	
	Spannung Aux A zyklisch senden	<input type="radio"/> Ja <input checked="" type="radio"/> Nein	
	Spannung Aux B zyklisch senden	<input type="radio"/> Ja <input checked="" type="radio"/> Nein	
	Strom Bus zyklisch senden	<input type="radio"/> Ja <input checked="" type="radio"/> Nein	
	Strom Aux A zyklisch senden	<input type="radio"/> Ja <input checked="" type="radio"/> Nein	
	Strom Aux B zyklisch senden	<input type="radio"/> Ja <input checked="" type="radio"/> Nein	
	Gesamtstrom zyklisch senden	<input type="radio"/> Ja <input checked="" type="radio"/> Nein	
	Leistung Bus zyklisch senden	<input type="radio"/> Ja <input checked="" type="radio"/> Nein	
	Leistung Aux A zyklisch senden	<input type="radio"/> Ja <input checked="" type="radio"/> Nein	
	Leistung Aux B zyklisch senden	<input type="radio"/> Ja <input checked="" type="radio"/> Nein	
	Gesamtleistung zyklisch senden	<input type="radio"/> Ja <input checked="" type="radio"/> Nein	
	Temperatur zyklisch senden	<input type="radio"/> Ja <input checked="" type="radio"/> Nein	
Telegrammrate Bus (aktueller Wert) zyklisch senden	<input type="radio"/> Ja <input checked="" type="radio"/> Nein		
Telegrammrate Bus (Mittelwert seit Neustart) zyklisch senden	<input type="radio"/> Ja <input checked="" type="radio"/> Nein		

Abbildung 18: Messwerte - Zyklisch senden

Name	Auswahlmöglichkeiten	Beschreibung
Zyklisch senden nach	0 .. 60 .. 172800	Zykluszeit in Sekunden, in der die unten aktivierten Messwerte auf den Bus gesendet werden. Wenn eine Zeit größer 0 eingestellt ist, werden die Messgrößen das erste mal beim Neustart des Gerätes gesendet. Beim Wert 0 wird nicht zyklisch gesendet. →Zyklisches Senden
Spannung Bus zyklisch senden	Ja / Nein	Wenn aktiv, dann wird das Kommunikationsobjekt "Spannung - Bus"(ID50) zyklisch gesendet
Spannung Aux A zyklisch senden	Ja / Nein	Wenn aktiv, dann wird das Kommunikationsobjekt "Spannung - Aux A"(ID51) zyklisch gesendet
Spannung Aux B zyklisch senden	Ja / Nein	Wenn aktiv, dann wird das Kommunikationsobjekt "Spannung - Aux B"(ID52) zyklisch gesendet
Strom Bus zyklisch senden	Ja / Nein	Wenn aktiv, dann wird das Kommunikationsobjekt "Strom - Bus"(ID53) zyklisch gesendet

Name	Auswahlmöglichkeiten	Beschreibung
Strom Aux A zyklisch senden	Ja / Nein	Wenn aktiv, dann wird das Kommunikationsobjekt "Strom - Aux A"(ID54) zyklisch gesendet
Strom Aux B zyklisch senden	Ja / Nein	Wenn aktiv, dann wird das Kommunikationsobjekt "Strom - Aux B"(ID55) zyklisch gesendet
Gesamtstrom zyklisch senden	Ja / Nein	Wenn aktiv, dann wird das Kommunikationsobjekt "Strom - Gesamt"(ID56) zyklisch gesendet
Leistung Bus zyklisch senden	Ja / Nein	Wenn aktiv, dann wird das Kommunikationsobjekt "Leistung - Bus"(ID57) zyklisch gesendet
Leistung Aux A zyklisch senden	Ja / Nein	Wenn aktiv, dann wird das Kommunikationsobjekt "Leistung - Aux A"(ID58) zyklisch gesendet
Leistung Aux B zyklisch senden	Ja / Nein	Wenn aktiv, dann wird das Kommunikationsobjekt "Leistung - Aux B"(ID59) zyklisch gesendet
Gesamtleistung zyklisch senden	Ja / Nein	Wenn aktiv, dann wird das Kommunikationsobjekt "Leistung - Gesamt"(ID60) zyklisch gesendet
Temperatur zyklisch senden	Ja / Nein	Wenn aktiv, dann wird das Kommunikationsobjekt "Temperatur"(ID61) zyklisch gesendet
Telegrammrate Bus (aktueller Wert) zyklisch senden	Ja / Nein	Wenn aktiv, dann wird das Kommunikationsobjekt "Aktuelle Telegrammrate"(ID62) zyklisch gesendet
Telegrammrate Bus (Mittelwert seit Neustart) zyklisch senden	Ja / Nein	Wenn aktiv, dann wird das Kommunikationsobjekt "Mittlere Telegrammrate"(ID63) zyklisch gesendet

Bei Änderung Senden

Unter dem Reiter „Bei Änderung senden“ können folgende Einstellungen getätigt werden:

Variante	Senden bei Änderung eines Wertes um	20	Prozent
- Allgemein	Spannung Bus Bei Änderung senden	<input type="radio"/> Ja <input checked="" type="radio"/> Nein	
	Spannung Aux A bei Änderung senden	<input type="radio"/> Ja <input checked="" type="radio"/> Nein	
	Spannung Aux B bei Änderung senden	<input type="radio"/> Ja <input checked="" type="radio"/> Nein	
	Strom Bus Bei Änderung senden	<input type="radio"/> Ja <input checked="" type="radio"/> Nein	
	Strom Aux A bei Änderung senden	<input type="radio"/> Ja <input checked="" type="radio"/> Nein	
	Strom Aux B bei Änderung senden	<input type="radio"/> Ja <input checked="" type="radio"/> Nein	
	Gesamtstrom bei Änderung senden	<input type="radio"/> Ja <input checked="" type="radio"/> Nein	
	Leistung Bus Bei Änderung senden	<input type="radio"/> Ja <input checked="" type="radio"/> Nein	
	Leistung Aux A bei Änderung senden	<input type="radio"/> Ja <input checked="" type="radio"/> Nein	
	Leistung Aux B bei Änderung senden	<input type="radio"/> Ja <input checked="" type="radio"/> Nein	
- Messwerte	Gesamtleistung bei Änderung senden	<input type="radio"/> Ja <input checked="" type="radio"/> Nein	
	Temperatur bei Änderung senden	<input type="radio"/> Ja <input checked="" type="radio"/> Nein	
Einstellungen	Senden der Telegramrate (Mittelwert) bei Änderung um (0=Nicht bei Änderung senden)	0	Telegramme pro Sek.
Objekte beim Einschalten sen...	Senden der Telegramrate (aktueller Wert) bei Änderung um	0	Telegramme pro Sek.
Statusausgaben			
Bei Änderung senden			
Grenzwerte			
+ Extremwerte			
+ Energiewerte			
+ Feiertage			
+ Zeiträume			
+ Schaltuhren			

Abbildung 19: Messwerte - Bei Änderung senden

Name	Auswahlmöglichkeiten	Beschreibung
Senden bei Änderung eines Wertes	0 .. 20 .. 100	Einstellung des Prozentwertes, bei dessen Änderung

Name	Auswahlmöglichkeiten	Beschreibung
um		die unten aktivierten Messwerte auf den Bus gesendet werden. Wenn ein Wert größer 0 eingestellt ist, werden die Messgrößen das erste mal beim Neustart des Gerätes gesendet. Als Referenzwert für die Änderung in Prozent dient der jeweils zuletzt am Bus gesendete Wert. Beim Wert 0 wird nie bei Änderung gesendet. →Senden bei Änderung
Spannung Bus bei Änderung senden	Ja / Nein	Wenn aktiv, dann wird das Kommunikationsobjekt "Spannung - Bus"(ID50) bei Änderung gesendet
Spannung Aux A bei Änderung senden	Ja / Nein	Wenn aktiv, dann wird das Kommunikationsobjekt "Spannung - Aux A"(ID51) bei Änderung gesendet
Spannung Aux B bei Änderung senden	Ja / Nein	Wenn aktiv, dann wird das Kommunikationsobjekt "Spannung - Aux B"(ID52) bei Änderung gesendet
Strom Bus bei Änderung senden	Ja / Nein	Wenn aktiv, dann wird das Kommunikationsobjekt "Strom - Bus"(ID53) bei Änderung gesendet
Strom Aux A bei Änderung senden	Ja / Nein	Wenn aktiv, dann wird das Kommunikationsobjekt "Strom - Aux A"(ID54) bei Änderung gesendet
Strom Aux B bei Änderung senden	Ja / Nein	Wenn aktiv, dann wird das Kommunikationsobjekt "Strom - Aux B"(ID55) bei Änderung gesendet
Gesamtstrom bei Änderung senden	Ja / Nein	Wenn aktiv, dann wird das Kommunikationsobjekt "Strom - Gesamt"(ID56) bei Änderung gesendet
Leistung Bus bei Änderung senden	Ja / Nein	Wenn aktiv, dann wird das Kommunikationsobjekt "Leistung - Bus"(ID57) bei Änderung gesendet
Leistung Aux A bei Änderung senden	Ja / Nein	Wenn aktiv, dann wird das Kommunikationsobjekt "Leistung - Aux A"(ID58) bei Änderung gesendet
Leistung Aux B bei Änderung senden	Ja / Nein	Wenn aktiv, dann wird das Kommunikationsobjekt "Leistung - Aux B"(ID59) bei Änderung gesendet
Gesamtleistung bei Änderung senden	Ja / Nein	Wenn aktiv, dann wird das Kommunikationsobjekt "Leistung - Gesamt"(ID60) bei Änderung gesendet
Temperatur bei Änderung senden	Ja / Nein	Wenn aktiv, dann wird das Kommunikationsobjekt "Temperatur"(ID61) bei Änderung gesendet
Senden der Telegrammrate (Mittelwert) bei Änderung um (0=Nicht bei Änderung senden)	Ja / Nein	Einstellung des Wertes, bei dessen Änderung die Telegrammrate "Mittlere Telegrammrate"(ID63) auf den Bus gesendet wird. Wenn ein Wert größer 0 eingestellt ist, wird die Telegrammrate das erste mal beim Neustart des Gerätes gesendet. Beim Wert 0 wird nie bei Änderung gesendet.
Senden der Telegrammrate (aktueller Wert) bei Änderung um (0=Nicht bei Änderung senden)	Ja / Nein	Einstellung des Wertes, bei dessen Änderung die Telegrammrate "Aktuelle Telegrammrate"(ID62) auf den Bus gesendet wird. Wenn ein Wert größer 0 eingestellt ist, wird die Telegrammrate das erste mal beim Neustart des Gerätes gesendet. Beim Wert 0 wird nie bei Änderung gesendet.

Grenzwerte

Unter dem Reiter „Grenzwerte“ können folgende Einstellungen getätigt werden (Teil 1):

Variante	Spannung - Bus		
+ Allgemein	Telegramm bei Grenzwertüber-/ unterschreitung	<input checked="" type="radio"/> Ja <input type="radio"/> Nein	
- Messwerte	Grenzwert	<input type="text" value="28000"/>	mV
Einstellungen	Hysteresebereich um den Grenzwert	<input type="text" value="100"/>	mV
Zyklisch senden	Spannung - Aux A		
Bei Änderung senden	Telegramm bei Grenzwertüber-/ unterschreitung	<input checked="" type="radio"/> Ja <input type="radio"/> Nein	
Grenzwerte	Grenzwert	<input type="text" value="28000"/>	mV
+ Extremwerte	Hysteresebereich um den Grenzwert	<input type="text" value="100"/>	mV
+ Energiewerte	Spannung - Aux B		
+ Feiertage	Telegramm bei Grenzwertüber-/ unterschreitung	<input checked="" type="radio"/> Ja <input type="radio"/> Nein	
+ Zeiträume	Grenzwert	<input type="text" value="28000"/>	mV
+ Schaltuhren	Hysteresebereich um den Grenzwert	<input type="text" value="100"/>	mV
	Strom - Bus		
	Telegramm bei Grenzwertüber-/ unterschreitung	<input checked="" type="radio"/> Ja <input type="radio"/> Nein	
	Grenzwert	<input type="text" value="1280"/>	mA
	Hysteresebereich um den Grenzwert	<input type="text" value="20"/>	mA
	Strom - Aux A		
	Telegramm bei Grenzwertüber-/ unterschreitung	<input checked="" type="radio"/> Ja <input type="radio"/> Nein	
	Grenzwert	<input type="text" value="320"/>	mA
	Hysteresebereich um den Grenzwert	<input type="text" value="20"/>	mA

Abbildung 20: Messwerte - Grenzwerte (Teil 1)

Fortsetzung der Einstellungen unter dem Reiter „Grenzwerte“ (Teil 2):

Strom - Aux B

Telegramm bei Grenzwertüber-/unterschreitung Ja Nein

Grenzwert mA

Hysteresebereich um den Grenzwert mA

Strom - Gesamt

Telegramm bei Grenzwertüber-/unterschreitung Ja Nein

Grenzwert mA

Hysteresebereich um den Grenzwert mA

Temperatur

Telegramm bei Grenzwertüber-/unterschreitung Ja Nein

Grenzwert °C

Hysteresebereich um den Grenzwert °C

Telegrammrate

Telegramm bei Grenzwertüber-/unterschreitung Ja Nein

Grenzwert Telegramme pro Sek.

Hysteresebereich um den Grenzwert Telegramme pro Sek.

Abbildung 21: Parameter Grenzwerte (Teil 2)

Name	Auswahlmöglichkeiten	Beschreibung
(Spannung - Bus) Telegramm bei Grenzwertüber-/unterschreitung	Ja / Nein	Wenn aktiv, dann werden folgende Kommunikationsobjekte freigeschaltet: – "Spannung - Bus - Grenzwert "(ID74) – "Spannung - Bus - Grenzwert über- / unterschr."(ID75) Bei Über-/Unterschreitung des eingestellten Grenzwertes wird das Kommunikationsobjekt "Spannung - Bus - Grenzwert über- / unterschr."(ID75) gesendet. →Kommunikationsobjekte
(Spannung - Bus) Grenzwert	0 .. 28000 .. 35000	Grenzwert in Millivolt für die Busspannung bei dessen Über-/Unterschreitung das entsprechende Kommunikationsobjekt gesendet werden soll. →Grenzwerte
(Spannung - Bus) Hysteresebereich um den Grenzwert	0 .. 100 .. 2000	Gesamter Hysteresebereich in Millivolt, d.h. Spanne zwischen unterer und oberer Hystereseschwelle. Ändert sich die Busspannung nur im Hysteresebereich um den Grenzwert, wird kein neues Telegramm ausgegeben. →Grenzwerte
(Spannung - Aux A) Telegramm bei Grenzwertüber-/unterschreitung	Ja / Nein	Wenn aktiv, dann werden folgende Kommunikationsobjekte freigeschaltet: – "Spannung - Aux A - Grenzwert "(ID74) – "Spannung - Aux A - Grenzwert über- / unterschr."(ID75) Bei Über-/Unterschreitung des eingestellten Grenzwertes wird das Kommunikationsobjekt "Spannung - Aux A - Grenzwert über- / unterschr."(ID75) gesendet.
(Spannung - Aux A) Grenzwert	0 .. 28000 .. 35000	Grenzwert in Millivolt für die Busspannung bei dessen Über-/Unterschreitung das entsprechende Kommunikationsobjekt gesendet werden soll.
(Spannung - Aux A)	0 .. 100 .. 2000	Gesamter Hysteresebereich in Millivolt, d.h. Spanne

Name	Auswahlmöglichkeiten	Beschreibung
Hysteresebereich um den Grenzwert		zwischen unterer und oberer Hystereseschwelle. Ändert sich die Busspannung nur im Hysteresebereich um den Grenzwert, wird kein neues Telegramm ausgegeben.
(Spannung - Aux B) Telegramm bei Grenzwertüber-/unterschreitung	Ja / Nein	Wenn aktiv, dann werden folgende Kommunikationsobjekte freigeschaltet: – "Spannung - Aux B - Grenzwert "(ID74) – "Spannung - Aux B - Grenzwert über- / unterschr."(ID75) Bei Über-/Unterschreitung des eingestellten Grenzwertes wird das Kommunikationsobjekt "Spannung - Aux B - Grenzwert über- / unterschr."(ID75) gesendet.
(Spannung - Aux B) Grenzwert	0 .. 28000 .. 35000	Grenzwert in Millivolt für die Busspannung bei dessen Über-/Unterschreitung das entsprechende Kommunikationsobjekt gesendet werden soll.
(Spannung - Aux B) Hysteresebereich um den Grenzwert	0 .. 100 .. 2000	Gesamter Hysteresebereich in Millivolt, d.h. Spanne zwischen unterer und oberer Hystereseschwelle. Ändert sich die Busspannung nur im Hysteresebereich um den Grenzwert, wird kein neues Telegramm ausgegeben.
(Strom - Bus) Telegramm bei Grenzwertüber-/unterschreitung	Ja / Nein	Wenn aktiv, dann werden folgende Kommunikationsobjekte freigeschaltet: – "Strom - Bus - Grenzwert "(ID80) – "Strom - Bus - Grenzwert über-/unterschr." (ID81) Bei Über-/Unterschreitung des eingestellten Grenzwertes wird das Kommunikationsobjekt "Strom - Bus - Grenzwert über-/unterschr."(ID81) gesendet. →Kommunikationsobjekte.
(Strom - Bus) Grenzwert	0 .. 1280 .. 4000	Grenzwert in Milliampere für den Strom bei dessen Über-/Unterschreitung das entsprechende Kommunikationsobjekt gesendet werden soll. →Grenzwerte
(Strom - Bus) Hysteresebereich	0 .. 20 .. 255	Gesamter Hysteresebereich in Milliampere, d.h. Spanne zwischen unterer und oberer Hystereseschwelle. Ändert sich der Busstrom nur im Hysteresebereich um den Grenzwert, wird kein neues Telegramm ausgegeben. →Grenzwerte
(Strom - Aux A) Telegramm bei Grenzwertüber-/unterschreitung	Ja / Nein	Wenn aktiv, dann werden folgende Kommunikationsobjekte freigeschaltet: – "Strom - Aux A - Grenzwert "(ID82) – "Strom - Aux A - Grenzwert über-/unterschr." (ID83) Bei Über-/Unterschreitung des eingestellten Grenzwertes wird das Kommunikationsobjekt "Strom - Aux A - Grenzwert über-/unterschr."(ID83) gesendet.
(Strom - Aux A) Grenzwert	0 .. 320 .. 4000	Grenzwert in Milliampere für den Strom bei dessen Über-/Unterschreitung das entsprechende Kommunikationsobjekt gesendet werden soll.
(Strom - Aux A) Hysteresebereich	0 .. 20 .. 255	Gesamter Hysteresebereich in Milliampere, d.h. Spanne zwischen unterer und oberer Hystereseschwelle. Ändert sich der Busstrom nur im Hysteresebereich um den Grenzwert, wird kein neues Telegramm ausgegeben
(Strom - Aux B) Telegramm bei Grenzwertüber-/unterschreitung	Ja / Nein	Wenn aktiv, dann werden folgende Kommunikationsobjekte freigeschaltet: – "Strom - Aux B - Grenzwert "(ID84) – "Strom - Aux B - Grenzwert über-/unterschr." (ID85) Bei Über-/Unterschreitung des eingestellten Grenzwertes wird das Kommunikationsobjekt "Strom - Aux

Name	Auswahlmöglichkeiten	Beschreibung
		B - Grenzwert über-/untersch. "(ID85) gesendet.
(Strom - Aux B) Grenzwert	0 .. 500 .. 4000	Grenzwert in Milliampere für den Strom bei dessen Über-/Unterschreitung das entsprechende Kommunikationsobjekt gesendet werden soll.
(Strom - Aux B) Hysterese	0 .. 20 .. 255	Gesamter Hysteresebereich in Milliampere, d.h. Spanne zwischen unterer und oberer Hysteresechwelle. Ändert sich der Busstrom nur im Hysteresebereich um den Grenzwert, wird kein neues Telegramm ausgegeben
(Strom - Gesamt) Telegramm bei Grenzwertüber-/unterschreitung	Ja / Nein	Wenn aktiv, dann werden folgende Kommunikationsobjekte freigeschaltet: – "Strom - Gesamt - Grenzwert "(ID86) – "Strom - Gesamt - Grenzwert über-/untersch. "(ID87) Bei Über-/Unterschreitung des eingestellten Grenzwertes wird das Kommunikationsobjekt "Strom - Gesamt - Grenzwert über-/untersch. "(ID87) gesendet.
(Strom - Gesamt) Grenzwert	0 .. 2000 .. 4000	Grenzwert in Milliampere für den Strom bei dessen Über-/Unterschreitung das entsprechende Kommunikationsobjekt gesendet werden soll.
(Strom - Gesamt) Hysterese	0 .. 20 .. 255	Gesamter Hysteresebereich in Milliampere, d.h. Spanne zwischen unterer und oberer Hysteresechwelle. Ändert sich der Busstrom nur im Hysteresebereich um den Grenzwert, wird kein neues Telegramm ausgegeben
(Temperatur) Telegramm bei Grenzwertüber- / unterschreitung	Ja / Nein	Wenn aktiv, dann werden folgende Kommunikationsobjekte freigeschaltet: – "Temperatur - Grenzwert "(ID88) – "Temperatur Grenzwert über- /untersch. "(ID89) Bei Über-/Unterschreitung des eingestellten Grenzwertes wird das Kommunikationsobjekt "Temperatur Grenzwert über- /untersch. "(ID89) gesendet. →Kommunikationsobjekte.
(Temperatur) Grenzwert	0 .. 60 .. 100	Grenzwert in °C für die Temperatur bei deren Über-/Unterschreitung das entsprechende Kommunikationsobjekt gesendet werden soll. →Grenzwerte
(Temperatur) Hysterese	0 .. 2 .. 20	Gesamter Hysteresebereich in °C, d.h. Spanne zwischen unterer und oberer Hysteresechwelle. Ändert sich die Temperatur nur im Hysteresebereich um den Grenzwert, wird kein neues Telegramm ausgegeben. →Grenzwerte
(Telegrammrate) Telegramm bei Grenzwertüber-/unterschreitung	Ja / Nein	Wenn aktiv, dann werden folgende Kommunikationsobjekte freigeschaltet: – "Telegrammrate - Grenzwert "(ID90) – "Telegrammrate - Grenzwert über-/untersch. "(ID91) Falls der Wert des Kommunikationsobjekts „Aktuelle Telegrammrate - Bus A"(ID62) den Wert des eingestellten Grenzwertes über- bzw. unterschreitet, dann wird ein Telegramm auf das Kommunikationsobjekt "Telegrammrate - Grenzwert über-/untersch. "(ID91) gesendet.
(Telegrammrate - Bus A) Grenzwert	0 .. 40 .. 255	Grenzwert der Telegrammrate in der Einheit Telegramme pro Sekunde bei dessen Über-/Unterschreitung ein Telegramm ausgegeben werden soll
(Telegrammrate - Bus A) Hysterese	0 .. 5 .. 255	Gesamter Hysteresebereich in Telegramme pro Sekunde, d.h. Spanne zwischen unterer und oberer Hysteresechwelle. Ändert sich die Telegrammrate nur im Hysteresebereich um den Grenzwert, wird kein neues Telegramm ausgegeben.

Extremwerte

Einstellungen

Unter dem Reiter „Extremwerte-Einstellungen“ können folgende Einstellungen getätigt werden:

Variante	Extremwerte zyklisch senden	<input checked="" type="radio"/> Ja <input type="radio"/> Nein
+ Allgemein	Extremwerte bei Änderung senden	<input checked="" type="radio"/> Ja <input type="radio"/> Nein
+ Zeit	Kommunikationsobjekt "Extremwerte anfordern" freigeben	<input checked="" type="radio"/> Ja <input type="radio"/> Nein
+ Messwerte		
- Extremwerte		
Einstellungen		
Zyklisch senden		

Abbildung 22: Parameter Extremwerte-Einstellungen

Name	Auswahlmöglichkeiten	Beschreibung
Extremwerte zyklisch senden	Ja / Nein	Wenn aktiv, dann können die Extremwerte zyklisch gesendet werden. Schaltet den Reiter "Zyklisch Senden" frei. →Extremwerte
Extremwerte bei Änderung senden	Ja / Nein	Wenn aktiv, dann werden Extremwerte automatisch gesendet, sobald sie sich ändern. Es wird dabei immer nur der Extremwert gesendet, der sich ändert. →Extremwerte
Kommunikationsobjekt „Extremwerte anfordern“ freigeben	Ja / Nein	Schaltet das Kommunikationsobjekt „Extremwerte anfordern“ frei. Beim Senden auf das Objekt sendet das Netzteil alle Extremwerte (ID98-122). →Kommunikationsobjekte

Zyklisch Senden

Unter dem Reiter „Extremwerte-Zyklisch senden“ können folgende Einstellungen getätigt werden:

Variante	Zyklisch senden nach	60	Sekunden
+ Allgemein	Spannung Bus - Minimum zyklisch senden	<input type="radio"/> Ja <input checked="" type="radio"/> Nein	
+ Zeit	Spannung Bus - Maximum zyklisch senden	<input type="radio"/> Ja <input checked="" type="radio"/> Nein	
- Messwerte	Spannung Aux A - Minimum zyklisch senden	<input type="radio"/> Ja <input checked="" type="radio"/> Nein	
Einstellungen	Spannung Aux A - Maximum zyklisch senden	<input type="radio"/> Ja <input checked="" type="radio"/> Nein	
Zyklisch senden	Spannung Aux B - Minimum zyklisch senden	<input type="radio"/> Ja <input checked="" type="radio"/> Nein	
Bei Änderung senden	Spannung Aux B - Maximum zyklisch senden	<input type="radio"/> Ja <input checked="" type="radio"/> Nein	
Grenzwerte	Strom Bus - Minimum zyklisch senden	<input type="radio"/> Ja <input checked="" type="radio"/> Nein	
- Extremwerte	Strom Bus - Maximum zyklisch senden	<input type="radio"/> Ja <input checked="" type="radio"/> Nein	
Einstellungen	Strom Aux A - Minimum zyklisch senden	<input type="radio"/> Ja <input checked="" type="radio"/> Nein	
Zyklisch senden	Strom Aux A - Maximum zyklisch senden	<input type="radio"/> Ja <input checked="" type="radio"/> Nein	
+ Energiewerte	Strom Aux B - Minimum zyklisch senden	<input type="radio"/> Ja <input checked="" type="radio"/> Nein	
	Strom Aux B - Maximum zyklisch senden	<input type="radio"/> Ja <input checked="" type="radio"/> Nein	

Abbildung 23: Parameter Extremwerte- Zyklisch Senden - Teil 1

- Extremwerte	Gesamtstrom - Minimum zyklisch senden	<input type="radio"/> Ja <input checked="" type="radio"/> Nein
Einstellungen	Gesamtstrom - Maximum zyklisch senden	<input type="radio"/> Ja <input checked="" type="radio"/> Nein
Zyklisch senden	Leistung Bus - Minimum zyklisch senden	<input type="radio"/> Ja <input checked="" type="radio"/> Nein
	Leistung Bus - Maximum zyklisch senden	<input type="radio"/> Ja <input checked="" type="radio"/> Nein
+ Energiewerte	Leistung Aux A - Minimum zyklisch senden	<input type="radio"/> Ja <input checked="" type="radio"/> Nein
+ Feiertage	Leistung Aux A - Maximum zyklisch senden	<input type="radio"/> Ja <input checked="" type="radio"/> Nein
+ Zeiträume	Leistung Aux B - Minimum zyklisch senden	<input type="radio"/> Ja <input checked="" type="radio"/> Nein
+ Schaltuhren	Leistung Aux B - Maximum zyklisch senden	<input type="radio"/> Ja <input checked="" type="radio"/> Nein
+ Schaltuhr 1	Gesamtleistung - Minimum zyklisch senden	<input type="radio"/> Ja <input checked="" type="radio"/> Nein
+ Schaltuhr 2	Gesamtleistung - Maximum zyklisch senden	<input type="radio"/> Ja <input checked="" type="radio"/> Nein
	Temperatur - Minimum zyklisch senden	<input type="radio"/> Ja <input checked="" type="radio"/> Nein
	Temperatur - Maximum zyklisch senden	<input type="radio"/> Ja <input checked="" type="radio"/> Nein
	Telegrammrate Bus - Maximum zyklisch senden	<input type="radio"/> Ja <input checked="" type="radio"/> Nein

Abbildung 24: Parameter Extremwerte- Zyklisch Senden - Teil 1

Name	Auswahlmöglichkeiten	Beschreibung
Zyklisch senden nach	0 .. 60 .. 172800	Zykluszeit in Sekunden, in der die unten aktivierten Extremwerte auf den Bus gesendet werden. Wenn eine Zeit größer 0 eingestellt ist, werden die Messgrößen das erste mal beim Neustart des Gerätes gesendet. Beim Wert 0 wird nicht zyklisch gesendet. →Kommunikationsobjekte
Spannung Bus - Minimum zyklisch senden	Ja / Nein	Wenn aktiv, dann wird das Kommunikationsobjekt „Spannung - Bus - Min“(ID98) zyklisch gesendet
Spannung Bus - Maximum zyklisch senden	Ja / Nein	Wenn aktiv, dann wird das Kommunikationsobjekt „Spannung - Bus - Max“(ID99) zyklisch gesendet

Name	Auswahlmöglichkeiten	Beschreibung
Spannung Aux A - Minimum zyklisch senden	Ja / Nein	Wenn aktiv, dann wird das Kommunikationsobjekt „Spannung - Aux A - Min“(ID100) zyklisch gesendet
Spannung Aux A - Maximum zyklisch senden	Ja / Nein	Wenn aktiv, dann wird das Kommunikationsobjekt „Spannung - Aux A - Max“(ID101) zyklisch gesendet
Spannung Aux B - Minimum zyklisch senden	Ja / Nein	Wenn aktiv, dann wird das Kommunikationsobjekt „Spannung - Aux B - Min“(ID102) zyklisch gesendet
Spannung Aux B - Maximum zyklisch senden	Ja / Nein	Wenn aktiv, dann wird das Kommunikationsobjekt „Spannung - Aux B - Max“(ID103) zyklisch gesendet
Strom Bus - Minimum zyklisch senden	Ja / Nein	Wenn aktiv, dann wird das Kommunikationsobjekt „Strom - Bus - Min“(ID104) zyklisch gesendet
Spannung Bus - Strom zyklisch senden	Ja / Nein	Wenn aktiv, dann wird das Kommunikationsobjekt „Strom - Bus - Max“(ID105) zyklisch gesendet
Strom Aux A - Minimum zyklisch senden	Ja / Nein	Wenn aktiv, dann wird das Kommunikationsobjekt „Strom - Aux A - Min“(ID106) zyklisch gesendet
Strom Aux A - Maximum zyklisch senden	Ja / Nein	Wenn aktiv, dann wird das Kommunikationsobjekt „Strom - Aux A - Max“(ID107) zyklisch gesendet
Strom Aux B - Minimum zyklisch senden	Ja / Nein	Wenn aktiv, dann wird das Kommunikationsobjekt „Strom - Aux B - Min“(ID108) zyklisch gesendet
Strom Aux B - Maximum zyklisch senden	Ja / Nein	Wenn aktiv, dann wird das Kommunikationsobjekt „Strom - Aux B - Max“(ID109) zyklisch gesendet
Strom Gesamt - Minimum zyklisch senden	Ja / Nein	Wenn aktiv, dann wird das Kommunikationsobjekt „Strom - Gesamt - Min“(ID110) zyklisch gesendet
Strom Gesamt - Maximum zyklisch senden	Ja / Nein	Wenn aktiv, dann wird das Kommunikationsobjekt „Strom - Gesamt - Max“(ID111) zyklisch gesendet
Leistung Bus - Minimum zyklisch senden	Ja / Nein	Wenn aktiv, dann wird das Kommunikationsobjekt „Leistung - Bus - Min“(ID112) zyklisch gesendet
Leistung Bus - Strom zyklisch senden	Ja / Nein	Wenn aktiv, dann wird das Kommunikationsobjekt „Leistung - Bus - Max“(ID113) zyklisch gesendet
Leistung Aux A - Minimum zyklisch senden	Ja / Nein	Wenn aktiv, dann wird das Kommunikationsobjekt „Leistung - Aux A - Min“(ID114) zyklisch gesendet
Leistung Aux A - Maximum zyklisch senden	Ja / Nein	Wenn aktiv, dann wird das Kommunikationsobjekt „Leistung - Aux A - Max“(ID115) zyklisch gesendet
Leistung Aux B - Minimum zyklisch senden	Ja / Nein	Wenn aktiv, dann wird das Kommunikationsobjekt „Leistung - Aux B - Min“(ID116) zyklisch gesendet
Leistung Aux B - Maximum zyklisch senden	Ja / Nein	Wenn aktiv, dann wird das Kommunikationsobjekt „Leistung - Aux B - Max“(ID117) zyklisch gesendet
Leistung Gesamt - Minimum zyklisch senden	Ja / Nein	Wenn aktiv, dann wird das Kommunikationsobjekt „Leistung - Gesamt - Min“(ID118) zyklisch gesendet
Leistung Gesamt - Maximum zyklisch senden	Ja / Nein	Wenn aktiv, dann wird das Kommunikationsobjekt „Leistung - Gesamt - Max“(ID119) zyklisch gesendet
Temperatur - Minimum zyklisch senden	Ja / Nein	Wenn aktiv, dann wird das Kommunikationsobjekt „Temperatur - Min“(ID120) zyklisch gesendet
Temperatur - Maximum zyklisch senden	Ja / Nein	Wenn aktiv, dann wird das Kommunikationsobjekt „Temperatur - Max“(ID121) zyklisch gesendet
Telegrammrate Bus - Maximum zyklisch senden	Ja / Nein	Wenn aktiv, dann wird das Kommunikationsobjekt „Telegrammrate (pro Sekunde) - Max“(ID122) zyklisch gesendet. Dieses Maximum stellt das Maximum des Messwertes „Aktuelle Telegrammrate (pro Sekunde) - Bus A“(ID62) dar. →Kommunikationsobjekte

Energiewerte

Einstellungen

Unter dem Reiter „Energiewerte-Einstellungen“ können folgende Einstellungen getätigt werden:

Abbildung 25: Parameter Energiewerte- Einstellungen

Name	Auswahlmöglichkeiten	Beschreibung
Energiewerte zyklisch senden	Ja / Nein	Wenn aktiv, dann können die Energiewerte zyklisch gesendet werden. Schaltet den Reiter "Zyklisch senden" frei. →Energiezähler

Zyklisch Senden

Unter dem Reiter „Energiewerte-Zyklisch senden“ können folgende Einstellungen getätigt werden:

Abbildung 26: Parameter Energiewerte- Zyklisch senden

Name	Auswahlmöglichkeiten	Beschreibung
Zyklisch senden nach	0 .. 60 .. 172800	Zykluszeit in Sekunden, in der die unten aktivierten Energiewerte auf den Bus gesendet werden. Wenn eine Zeit größer 0 eingestellt ist, werden die Energiezähler das erste mal beim Neustart des Gerätes gesendet. Beim Wert 0 wird nicht zyklisch gesendet. →Kommunikationsobjekte
Abgegebene Energie (Lebenszeit) zyklisch senden	Ja / Nein	Wenn aktiv, dann wird das Kommunikationsobjekt "Abgegebene Energie Lebenszeit"(ID139) zyklisch gesendet
Abgegebene Energie (seit Ein-	Ja / Nein	Wenn aktiv, dann wird das Kommunikationsobjekt "Abgege-

Name	Auswahlmöglichkeiten	Beschreibung
schalten) zyklisch senden		bene Energie seit Einschaltzeitpunkt"(ID141) zyklisch gesendet
Abgegebene Energie (seit Analysereset) zyklisch senden	Ja / Nein	Wenn aktiv, dann wird das Kommunikationsobjekt "Abgegebene Energie seit letztem Analysereset"(ID142) zyklisch gesendet
Aufgenommene Energie (Lebenszeit) zyklisch senden	Ja / Nein	Wenn aktiv, dann wird das Kommunikationsobjekt "Aufgenommene Energie Lebenszeit"(ID143) zyklisch gesendet
Aufgenommene Energie (seit Einschalten) zyklisch senden	Ja / Nein	Wenn aktiv, dann wird das Kommunikationsobjekt "Aufgenommene Energie seit Einschaltzeitpunkt"(ID144) zyklisch gesendet
Aufgenommene Energie (seit Analysereset) zyklisch senden	Ja / Nein	Wenn aktiv, dann wird das Kommunikationsobjekt "Aufgenommene Energie seit letztem Analysereset"(ID145) zyklisch gesendet

Feiertage

Feiertage festlegen

Unter dem Reiter „Feiertag festlegen“ können folgende Einstellungen getätigt werden:

Variante	Anzahl der Feiertage	1
+ Allgemein	Feiertag Status bei Änderung senden	<input checked="" type="radio"/> Ja <input type="radio"/> Nein
+ Zeit		
+ Messwerte		
+ Extremwerte		
+ Energiewerte		
- Feiertage		
Feiertage festlegen		
1: Feiertag 1		

Abbildung 27: Parameter Feiertage - festlegen

Name	Auswahlmöglichkeiten	Beschreibung
Anzahl der Feiertage	0 .. 18	Anzahl der parametrierbaren Feiertage. Pro Feiertag wird ein neuer Reiter freigeschaltet.
Feiertag Status bei Änderung senden	Ja / Nein	Wenn aktiv, dann wird das Kommunikationsobjekt „Feiertag (Mo - Fr)“(ID153) bei jeder Änderung auf den Bus gesendet. Außerdem wird das Objekt beim Neustart des Gerätes gesendet. →Kommunikationsobjekte

Feiertag 1 .. 18

Die Parameter für die Reiter Feiertag 1..18 werden exemplarisch am Feiertag 1 erklärt.

Unter dem Reiter „Feiertag 1“ können folgende Einstellungen getätigt werden:

Variante	Bezeichnung des Feiertags	<input type="text"/>
+ Allgemein		Tag im Monat
+ Zeit	Der	erste
+ Messwerte		Montag
+ Extremwerte	im	Januar

Abbildung 28: Parameter Feiertag 1 - Bei Eingabeoption "Tag im Monat"

Variante	Bezeichnung des Feiertags	<input type="text"/>
+ Allgemein		Einfaches Datum
+ Zeit	Tag	1
+ Messwerte	Monat	1

Abbildung 29: Parameter Feiertag 1 - Bei Eingabeoption "Einfaches Datum"

Variante	Bezeichnung des Feiertags	<input type="text"/>
+ Allgemein		Osterfeiertag
+ Zeit	Osterfeiertag	Aschermittwoch

Abbildung 30: Parameter Feiertag 1 - Bei Eingabeoption "Osterfeiertag"

Variante	Bezeichnung des Feiertags	<input type="text"/>
+ Allgemein		Abhängig von Ostern
+ Zeit	Tag nach Ostersonntag	0

Abbildung 31: Parameter Feiertag 1 - Bei Eingabeoption "Abhängig von Ostern"

Name	Auswahlmöglichkeiten	Beschreibung
Bezeichnung des Feiertags	String mit max. 20 Zeichen	Bezeichnung, die im Reiter für den Feiertag 1 angezeigt wird. Diese Bezeichnung dient nur der Übersichtlichkeit innerhalb der ETS-Applikation.
	Tag im Monat / Einfaches Datum / Osterfeiertag / Abhängig von Ostern	Auswahl der Eingabeoption für den Feiertag. Die Auswahl bestimmt die Freischaltung der nächsten Eingabefelder.
Der	erste / zweite / dritte / vierte / fünfte	Nur freigeschalten, wenn Eingabeoption "Tag im Monat" gewählt.
	Montag / Dienstag / Mittwoch / Donnerstag / Freitag / Samstag / Sonntag	Nur freigeschalten, wenn Eingabeoption "Tag im Monat" gewählt.
im	Januar / Februar / März / April / Mai / Juni / Juli / August / September / Oktober / November / Dezember / jeden Monat	Nur freigeschalten, wenn Eingabeoption "Tag im Monat" gewählt.

Name	Auswahlmöglichkeiten	Beschreibung
Tag	1 .. 31	Nur freigeschalten, wenn Eingabeoption "Einfaches Datum" gewählt.
Monat	1 .. 12	Nur freigeschalten, wenn Eingabeoption "Einfaches Datum" gewählt.
Osterfeiertag	Aschermittwoch / Karfreitag / Kar Samstag / Oster sonntag / Oster montag / Christi Himmelfahrt / Fronleichnam / Pfingst sonntag / Pfingst montag	Nur freigeschalten, wenn Eingabeoption "Osterfeiertag" gewählt.
Tag zu Ostersonntag	-365 .. 0 .. + 365	Nur freigeschalten, wenn Eingabeoption "Abhängig von Ostern" gewählt.

Zeiträume

Zeiträume festlegen

Unter dem Reiter „Zeiträume-festlegen“ können folgende Einstellungen getätigt werden:

Variante	Anzahl der Zeiträume	1
+ Allgemein	Zeiträume Status bei Änderung senden	<input checked="" type="radio"/> Ja <input type="radio"/> Nein
+ Zeit	Beschreibung:	
+ Messwerte		Jeder Zeitraum wird definiert durch ein Anfangsdatum, welches den Beginn des Zeitraums darstellt, und eine Anzahl von Tagen, welche das Ende des Zeitraums vorgibt.
+ Extremwerte		Der Zeitraum beginnt um 00:00:00 Uhr des Anfangsdatums und endet mit Ablauf des letzten Tages um 23:59:59 Uhr. Wenn sich der aktuelle Tag innerhalb des Zeitraums befindet, so ist der Zeitraum aktiv (d.h. für die Verknüpfung Logisch EIN).
+ Energiewerte		Eine Anzahl von „1“ bei Tagen bedeutet, dass der Zeitraum nur an einem einzigen Tag aktiv ist.
+ Feiertage		

Abbildung 32: Parameter Zeiträume - festlegen

Name	Auswahlmöglichkeiten	Beschreibung
Anzahl der Zeiträume	0 .. 10	Anzahl der parametrierbaren Zeiträume. Pro Zeitraum wird ein neuer Reiter freigeschaltet.
Zeiträume Status bei Änderung senden	Ja / Nein	Wenn aktiv, dann werden die Kommunikationsobjekte für die Zeiträume (ID154 - ID163) bei jeder Änderung auf den Bus gesendet. Es wird jeweils nur das geänderte Objekt gesendet. Außerdem werden alle Status-Objekte für die Zeiträume beim Neustart des Gerätes gesendet. →Kommunikationsobjekte

Zeitraum 1 .. 10

Die Parameter für die Reiter Zeitraum 1 .. 10 werden exemplarisch am Zeitraum 1 erklärt.

Unter dem Reiter „Zeitraum 1“ können folgende Einstellungen getätigt werden:

Variante	Bezeichnung des Zeitraums	<input type="text"/>
+ Allgemein	Bezeichnung des Zeitraum aktiv-KO	<input type="text"/>
+ Zeit	Erster Tag des Zeitraums	Einfaches Datum ▾
+ Messwerte	Tag	1 ▾
+ Extremwerte	Monat	1 ▾
+ Energiewerte	Dauer des Zeitraums	
+ Feiertage	Anzahl der Tage	1 ▾
- Zeiträume		
Zeiträume festlegen		
1: Zeitraum 1		

Abbildung 33: Parameter Zeitraum 1 - Bei Eingabeoption "Einfaches Datum"

Variante	Bezeichnung des Zeitraums	<input type="text"/>
+ Allgemein	Bezeichnung des Zeitraum aktiv-KO	<input type="text"/>
+ Zeit	Erster Tag des Zeitraums	Abhängig von Feiertag 1 ▾
+ Messwerte	Tag nach gewähltem Feiertag	0 ▾
+ Extremwerte	Dauer des Zeitraums	
+ Energiewerte	Anzahl der Tage	1 ▾

Abbildung 34: Parameter Zeitraum 1 - Bei Eingabeoption "Abhängig von .."

Name	Auswahlmöglichkeiten	Beschreibung
Bezeichnung des Zeitraums	String mit max. 20 Zeichen	Bezeichnung, die im Reiter für den Zeitraum 1 angezeigt wird. Diese Bezeichnung dient nur der Übersichtlichkeit innerhalb der ETS-Applikation.
Bezeichnung des Zeitraums-KO	String mit max. 20 Zeichen	Bezeichnung für das Kommunikationsobjekt "Zeitraum 1-Aktiv"(ID154). Diese Bezeichnung dient nur der Übersichtlichkeit bei den Kommunikationsobjekten innerhalb der ETS-Applikation.
	Einfaches Datum / Abhängig von Aschermittwoch / Abhängig von ... / Abhängig von Feiertag 1 .. 18	Auswahl der Eingabeoption für den Zeitraum. Die Auswahl bestimmt die Freischaltung der nächsten Eingabefelder.
Tag	1 .. 31	Nur freigeschalten, wenn Eingabeoption "Einfaches Datum" gewählt. Eingabe des Tages, an dem der Zeitraum beginnt.
Monat	1 .. 12	Nur freigeschalten, wenn Eingabeoption "Einfaches Datum" gewählt. Eingabe des Monats, an dem der Zeitraum beginnt.
Tag nach gewähltem Feiertag	-365 .. 0 .. +365	Nur freigeschalten, wenn Eingabeoption "Abhängig von ..." gewählt. Offset in Tagen zum Starttag des Zeitraums. Bei Eingabe von -2 wäre der Starttag des Zeitraums der

Name	Auswahlmöglichkeiten	Beschreibung
		Tag, der zwei Tage vor dem gewählten Feiertag ist.
Anzahl der Tage	1 .. 65535	Dauer des Zeitraums in Tagen. Bei Eingabe von 1 würde der Zeitraum nur den Starttag abdecken

Schaltuhren

Schaltuhren festlegen

Unter dem Reiter „Schaltuhren-Schaltuhren festlegen“ können folgende Einstellungen getätigt werden:

Variante

- Allgemein
- Einstellungen
- Zeit
- Einstellungen
- + Feiertage
- + Zeiträume
- Schaltuhren
- Schaltuhren festlegen
- Astrofunktion
- + Schaltuhr 1
- + Schaltuhr 2
- + Schaltuhr 3
- + Schaltuhr 4
- + Schaltuhr 5
- + Schaltuhr 6

Anzahl der Schaltuhren:

16

Beschreibung:

Es können bis zu 16 Schaltuhren konfiguriert werden, die jeweils von der Struktur identisch sind.

Für jede der 16 Schaltuhren können max. 4 sogenannte Schaltzeiten parametrierbar werden. Die Parametrierung erfolgt im Untermenü namens Schaltzeit 1 .. 4. Dort kann je eine Uhrzeit und ein zu sendendes Telegramm (oder auch Mehrere) eingestellt werden.

Wie das folgende Bild zeigt, wird ein Telegramm gesendet, wenn der Schaltzeitpunkt eingetreten ist und die parametrisierten Bedingungen für Datum bzw. für Objekte erfüllt sind:

Bei Aktivierung wird ein Telegramm mit dem entsprechenden Kommunikationsobjekt auf den Bus gesendet, z.B. "KO-178: Telegramm 1".

Für das Kommunikationsobjekt muss der Typ und der zu sendende Wert konfiguriert werden. Dies erfolgt unter "Schaltuhr - Konfig".

Der im Bild gezeigte Logikblock ist jeweils für die komplette Schaltuhr gültig, d.h. er ist immer für alle 4 Schaltzeiten der Schaltuhr gleich. Er wird unter "Schaltuhr - Konfig" konfiguriert.

Als Eingänge für die Logik können spezielle Wochentage, Feiertage, bestimmte Zeiträume oder andere Freigabeobjekte vom Bus verwendet werden.

Zur Verwendung von Feiertagen und Zeiträumen müssen diese vorher unter "Feiertage festlegen" bzw. "Zeiträume festlegen" definiert werden.

Abbildung 35: Parameter Schaltuhren-Schaltuhren festlegen

Name	Auswahlmöglichkeiten	Beschreibung
Anzahl der Schaltuhren	0 bis 16	Anzahl der parametrierbaren Schaltuhren. Pro Schaltuhr wird ein neuer Reiter freigeschaltet.

Astrofunktion

Unter dem Reiter „Schaltuhren-Astrofunktion“ können folgende Einstellungen getätigt werden:

Variante	Astrofunktion
+ Allgemein	Standort für Astrofunktion <input checked="" type="radio"/> Stadtauswahl <input type="radio"/> Koordinaten
+ Zeit	Stadtauswahl <input type="text" value="Forchheim, 49.7°N, 11.1°O"/>
+ Messwerte	Zeitzone bezüglich Weltzeit (UTC) <input type="text" value="(UTC +01:00) Amsterdam, Berlin, Bern, Rome, Vienna"/>
+ Extremwerte	Existiert am Standort eine Sommer- und Winterzeit <input checked="" type="radio"/> Ja <input type="radio"/> Nein
+ Energiewerte	Wert für Tag/Nacht Status, wenn Nacht aktiv <input type="radio"/> 0 (Wert nicht nach KNX-Standard) <input checked="" type="radio"/> 1 (Wert nach KNX-Standard)
+ Feiertage	Tag/Nacht Status bei Änderung senden <input checked="" type="radio"/> Ja <input type="radio"/> Nein
+ Zeiträume	
- Schaltuhren	
Schaltuhren festlegen	
Astrofunktion	
Beschreibung:	
Die Astrofunktion berechnet täglich aufgrund der Standortkoordinaten und des aktuellen Datums die Uhrzeit von Sonnenauf- und Sonnenuntergang.	
Dabei entspricht dem Sonnenuntergang, wenn die Sonne 35 Winkelminuten unter dem Horizont steht. (Bürgerliche Berechnungsformel)	

Abbildung 36: Parameter Schaltuhren-Astrofunktion - Stadtauswahl

Variante	Astrofunktion
+ Allgemein	Standort für Astrofunktion <input type="radio"/> Stadtauswahl <input checked="" type="radio"/> Koordinaten
+ Zeit	Längengrad - Ost (negative Werte entspr. West) <input type="text" value="11,1"/>
+ Messwerte	Breitengrad - Nord (negative Werte entspr. Süd) <input type="text" value="49,7"/>

Abbildung 37: Parameter Schaltuhren-Astrofunktion - Koordinaten

Name	Auswahlmöglichkeiten	Beschreibung
Standort für Astrofunktion	Stadtauswahl / Koordinaten	Auswahl des Standortes zur Bestimmung von Sonnenauf- und Sonnenuntergang.
Stadtauswahl	Madrid / .. Forchheim .. / Wien	Nur freigeschalten, wenn bei "Standort für Astrofunktion" "Stadtauswahl" gewählt ist. Auswahl des Standortes anhand einer Stadt.
Zeitzone bezüglich UTC	UTC-12 .. UTC+1 (Amsterdam, Berlin, Bern, Rom, Vienna) .. UTC-10	Zeitzone, in der der Standort liegt.
Existiert am Standort eine Sommer- und Winterzeit	Ja / Nein	Wenn aktiv, dann wird die Zeitumstellung zwischen Sommer und Winterzeit bei der Berechnung des Sonnenaufgangs und Sonnenuntergangs berücksichtigt.
Wert für Tag/Nacht Status, wenn Nacht aktiv	0 / 1	Vorgabe des Werts für das Kommunikationsobjekt "Tag/ Nacht" (ID150), wenn Nacht ist. Gemäß KNX-Standard ist dies der Wert 1.
Tag/Nacht Status bei Änderung senden	Ja / Nein	Wenn aktiv, dann wird das Kommunikationsobjekt „ Tag/ Nacht“ (ID150) bei jeder Änderung auf den Bus gesendet. Außerdem wird das Objekt beim Neustart des Gerätes gesendet. →Kommunikationsobjekte
Längengrad - Ost (negative Werte entspr. West)	-180 .. 11,1 .. +180	Nur freigeschalten, wenn bei "Standort für Astrofunktion" "Koordinaten" gewählt ist. Eine Eingabe des Wertes 3,7 entspräche bspw. dem Längengrad von Madrid.
Breitengrad - Nord (negative Werte entspr. Süd)	-90 .. 49,7 .. +90	Nur freigeschalten, wenn bei "Standort für Astrofunktion" "Koordinaten" gewählt ist. Eine Eingabe des Wertes 48,1 entspräche bspw. dem Brei-

Name	Auswahlmöglichkeiten	Beschreibung
		tengrad von München.

Schaltuhr 1 .. 16

Die Parameter für die Reiter Schaltuhr 1 .. 16 werden exemplarisch an Schaltuhr 1 erklärt.

Schaltuhr 1 - Konfig

Unter dem Reiter „Schaltuhr 1-Konfig“ können folgende Einstellungen getätigt werden:

<p>Variante</p> <p>+ Allgemein</p> <p>+ Zeit</p> <p>+ Messwerte</p> <p>+ Extremwerte</p> <p>+ Energiewerte</p> <p>+ Feiertage</p> <p>+ Zeiträume</p> <p>- Schaltuhren</p> <p style="padding-left: 20px;">Schaltuhren festlegen</p> <p style="padding-left: 20px;">Astrofunktion</p> <p>- Schaltuhr 1</p> <p style="color: blue; font-weight: bold;">Schaltuhr 1 - Konfig</p> <p>1: Schaltzeit 1</p> <p>+ Schaltuhr 2</p> <p>+ Schaltuhr 3</p> <p>+ Schaltuhr 4</p>	<p>Bezeichnung für Schaltuhr <input type="text"/></p> <p>Anzahl der Schaltzeiten <input type="text" value="1"/></p> <hr/> <p>Konfiguration möglicher Telegramme</p> <p>Telegramm 1 <input type="text" value="Keine Aktion"/></p> <p>Telegramm 2 <input type="text" value="Keine Aktion"/></p> <p>Telegramm 3 <input type="text" value="Keine Aktion"/></p> <p>Telegramm 4 <input type="text" value="Keine Aktion"/></p> <hr/> <p>Auswahl von Tagen und/oder Bedingungen</p> <p>Schaltzeiten aktiv, <input checked="" type="radio"/> wenn <input type="radio"/> wenn nicht</p> <p><input type="text" value="Werktag (ohne Samstag)"/></p> <p><input type="text" value="und niemals wenn"/></p> <p><input type="text" value="Feiertags"/></p> <p><input type="text" value="-"/></p> <p><input type="text" value="-"/></p> <p><input type="text" value="-"/></p> <p><input type="text" value="-"/></p> <p><input type="text" value="-"/></p> <p><input type="text" value="-"/></p> <p><input type="text" value="-"/></p> <p><input type="text" value="-"/></p> <p><input type="text" value="-"/></p>
--	---

Abbildung 38: Parameter Schaltuhr 1-Konfig

Name	Auswahlmöglichkeiten	Beschreibung
Bezeichnung für Schaltuhr	String mit max. 20 Zeichen	Bezeichnung, die im Reiter für den Zeitraum 1 angezeigt wird. Diese Bezeichnung dient nur der Übersichtlichkeit innerhalb der ETS-Applikation.
Anzahl der Schaltzeiten	1 .. 4	Anzahl der parametrierbaren Schaltzeiten. Pro Schaltzeit wird ein neuer Reiter freigeschaltet.
Telegramm 1	Keine Aktion / Schalten / Dimmen / Jalousie / Wertgeber 1 Byte / Wertgeber 2 Byte / Szene aufrufen / Betriebsmodus d. Reglers / Farbe RGB / Farbe HSV	Datentyp für das Telegramm 1. Je nach Auswahl werden verschiedene Eingabemöglichkeiten für die folgende Wertvorgabe angeboten. Die hier vorparametrierten Telegramme können von der Schaltuhr zu den Schaltzeiten auf den Bus gesendet werden. Welches Telegramm dabei bei welcher Schaltzeit gesendet wird, kann im Reiter der jeweiligen Schaltzeit eingestellt werden. →Kommunikationsobjekte
Wertvorgabe		Zu sendender Wert für das Telegramm 1. Der Wert ist abhängig vom oben gewählten Datentyp.
Bezeichnung für KO	String mit max. 20 Zeichen	Bezeichnung für das Kommunikationsobjekt "Schaltuhr-Telegramm 1". Diese Bezeichnung dient nur der Übersichtlichkeit bei den Kommunikationsobjekten innerhalb der ETS-Applikation.
Telegramm 2 - 4	siehe Telegramm 1	siehe Telegramm 1
Wertvorgabe	siehe Telegramm 1	siehe Telegramm 1
Bezeichnung für KO	siehe Telegramm 1	siehe Telegramm 1
Schaltzeiten aktiv, (Logische Verknüpfung 1)	wenn / wenn nicht	Bei "wenn", wird die folgende Bedingung 1 nicht negiert. Bei "wenn nicht" wird die folgende Bedingung negiert.
(Bedingung 1)	Zeitraum 1 / Zeitraum 2 / Zeitraum 3 / Zeitraum 4 / Zeitraum 5 / Zeitraum 6 / Zeitraum 7 / Zeitraum 8 / Zeitraum 9 / Zeitraum 10 / Zeitraum 1 - 5 / Zeitraum 6 - 10 / / täglich / Wochenende / Werktag / Montag / Dienstag / Mittwoch / Donnerstag / Freitag / Samstag / Sonntag / nicht Montag / nicht Dienstag / nicht Mittwoch / nicht Donnerstag / nicht Freitag / nicht Samstag / nicht Sonntag / Feiertags / nicht Feiertags / Während der Sommerzeit / Während der Winterzeit / Globales Freigabe-Objekt 1 ist EIN / Globales Freigabe-Objekt 2 ist EIN / Globales Freigabe-Objekt 3 ist EIN	Bedingung bzw. Tag, an dem die Schaltuhr schalten soll. Wenn die Logik hier erfüllt ist, dann werden alle vier Schaltzeiten dieser Schaltuhr an diesem Tag angewendet. Die Bedingung „Zeitraum 1 - 5“ bzw. „Zeitraum 6 - 10“ trifft immer dann zu, sobald eine der Zeiträume 1 - 5 bzw. 1 - 6 aktiv sind.
(Logische Verknüpfung 2)	- / oder wenn / oder wenn nicht / und niemals wenn	Bei "oder wenn" wird die folgende Bedingung 2 nicht negiert und mit allen anderen ODER-Verknüpfungen mit einem logischen ODER verknüpft. Bei "oder wenn nicht" wird die folgende Bedingung 2 negiert und mit allen anderen ODER-Verknüpfungen mit einem logischen ODER verknüpft . Bei "und niemals wenn" wird die folgende Bedingung von der Gesamtmenge der ODER-Verknüpfungen abgezogen. Beispiel: Bei "Wenn Montag oder wenn Mittwoch und niemals wenn Feiertag oder wenn Freitag" ist die Schaltuhr an den drei Wochentagen Montag, Mittwoch und Freitag abzüglich aller Feiertage aktiv. Logisch werden zuerst sämtliche "oder wenn" Verknüpfungen zusammengefasst und nachträglich werden alle "und niemals wenn"-Verknüpfungen von der Gesamt-

Name	Auswahlmöglichkeiten	Beschreibung
		menge der Oder-Verknüpfungen abgezogen.
(Bedingung 2)	siehe Bedingung 1	siehe Bedingung 1
(Logische Verknüpfung 3 - 6)	siehe Verknüpfung 1	siehe Verknüpfung 1
(Bedingung 3 - 6)	siehe Bedingung 1	siehe Bedingung 1

Schaltuhr 1 - Schaltzeit 1.. 4

Die Parameter für die Reiter Schaltzeit 1..4 werden exemplarisch an Schaltzeit 1 erklärt.

Unter dem Reiter „Schaltuhr 1-Schaltzeit 1“ können folgende Einstellungen getätigt werden:

Variante	Bezeichnung für die Schaltzeit	<input type="text"/>
+ Allgemein	Bezeichnung für Schaltzeit Stunde ändern-KO	<input type="text"/>
+ Zeit	Bezeichnung für Schaltzeit Minute ändern-KO	<input type="text"/>
+ Messwerte	Schaltzeitpunkt	
+ Extremwerte	Stunde	<input type="text" value="0"/>
+ Energiewerte	Minute	<input type="text" value="0"/>
+ Feiertage	Sekunde	<input type="text" value="0"/>
+ Zeiträume	Auswahl zu sendender Telegramme zum Schaltzeitpunkt	
+ Schaltuhren	Folgende vorkonfigurierte Telegramme werden zum Schaltzeitpunkt gesendet	<input type="text" value="1"/>
- Schaltuhr 1	<div style="border: 1px solid #ccc; padding: 5px;"> <p>i Hier kann gewählt werden, welche der vier Telegramme zum Schaltzeitpunkt gesendet werden. Unter "Schaltuhr - Konfig" können die 4 möglichen Telegramme mit Datentyp und Wert definiert werden.</p> </div>	
Schaltuhr 1 - Konfig		
1: Schaltzeit 1		

Abbildung 39: Parameter Schaltuhr 1- Schaltzeit 1 mit Eingabeoption Uhrzeit

Variante	Bezeichnung für die Schaltzeit	<input type="text"/>
+ Allgemein	Bezeichnung für Schaltzeit Stunde ändern-KO	<input type="text"/>
+ Zeit	Bezeichnung für Schaltzeit Minute ändern-KO	<input type="text"/>
+ Messwerte	Schaltzeitpunkt	
+ Extremwerte	Offset für Astrozeit (Minuten)	<input type="text" value="0"/>
+ Energiewerte	Auswahl zu sendender Telegramme zum Schaltzeitpunkt	
+ Feiertage	Folgende vorkonfigurierte Telegramme werden zum Schaltzeitpunkt gesendet	<input type="text" value="1"/>
+ Zeiträume		

Abbildung 40: Parameter Schaltuhr 1- Schaltzeit 1 mit Eingabeoption Astrofunktion

Name	Auswahlmöglichkeiten	Beschreibung
Bezeichnung für die Schaltzeit	String mit max. 20	Bezeichnung, die im Reiter für den Zeitraum 1 angezeigt

Name	Auswahlmöglichkeiten	Beschreibung
	Zeichen	wird. Diese Bezeichnung dient nur der Übersichtlichkeit innerhalb der ETS-Applikation.
Bezeichnung für "Schaltzeit Stunde ändern"-KO	String mit max. 20 Zeichen	Bezeichnung für das Kommunikationsobjekt "Schaltuhr 1 - Schaltzeit 1 : HH"(ID174). Diese Bezeichnung dient nur der Übersichtlichkeit bei den Kommunikationsobjekten innerhalb der ETS-Applikation. →Kommunikationsobjekte
Bezeichnung für "Schaltzeit Minute ändern"-KO	String mit max. 20 Zeichen	Bezeichnung für das Kommunikationsobjekt "Schaltuhr 1 - Schaltzeit 1 : MM"(ID175). Diese Bezeichnung dient nur der Übersichtlichkeit bei den Kommunikationsobjekten innerhalb der ETS-Applikation. →Kommunikationsobjekte
Schaltzeitpunkt	Uhrzeit / Astro - Sonnenaufgang / Astro - Sonnenuntergang	Auswahl, ob eine feste Schaltzeit eingegeben wird oder ob über die Astrofunktion angewendet wird.
Stunde	0 .. 23	Nur freigeschalten, wenn "Uhrzeit" als Schaltzeitpunkt ausgewählt wurde. Stunde zu der die Schaltuhr aktiv wird. Dieser Wert kann mit dem Kommunikationsobjekt "Schaltuhr 1 - Schaltzeit 1 : HH"(ID174) vom Bus überschrieben werden. Nach einem Neustart des Geräts ist jedoch wieder die ursprüngliche Stunde gültig, die über die ETS parametrierung wurde.
Minute	0 .. 59	Nur freigeschalten, wenn "Uhrzeit" als Schaltzeitpunkt ausgewählt wurde. Minute zu der die Schaltuhr aktiv wird. Dieser Wert kann mit dem Kommunikationsobjekt "Schaltuhr 1 - Schaltzeit 1 : MM"(ID175) vom Bus überschrieben werden. Nach einem Neustart des Geräts ist jedoch wieder die ursprüngliche Minute gültig, die über die ETS parametrierung wurde.
Sekunde	0 .. 59	Nur freigeschalten, wenn "Uhrzeit" als Schaltzeitpunkt ausgewählt wurde. Sekunde zu der die Schaltuhr aktiv wird.
Offset für Astrozeit (Minuten)	-720 .. 0 .. +720	Nur freigeschalten, wenn "Astro - Sonnenaufgang" oder "Astro - Sonnenuntergang" als Schaltzeitpunkt ausgewählt wurde. Über den Wert kann die Schaltzeit relativ zum Sonnenauf- bzw. Sonnenuntergang nachjustiert werden.
Folgende vorkonfigurierten Telegramme werden zum Schaltzeitpunkt gesendet	1 / 2 / 3 / 4 1 & 2 / 1 & 3 / 1 & 4 / 2 & 3 / 2 & 4 / 3 & 4 / 1 & 2 & 3 / 1 & 2 & 4 / 1 & 3 & 4 / 2 & 3 & 4 / 1 & 2 & 3 & 4	Auswahl der vorkonfigurierten Telegramme, die zum Schaltzeitpunkt gesendet werden. Es können bis zu vier Telegramme am Schaltzeitpunkt gesendet werden.

Kommunikationsobjekte

Hinweise:

- Abhängig von der Parametrierung können einige Objekte nicht verfügbar sein.
- Da alle Geräte einem Ausgangstest unterzogen werden, weichen die Betriebszeit- und Energiezähler bei Auslieferung von Null ab.

ID	Name	Objekt-funktion	Beschreibung	Länge	DptTyp
1	Anzahl der Spannungsausfälle	Status	Zähler, in dem alle Spannungsausfälle am Bus während der Lebensdauer gezählt werden. Der Spannungsausfall kann mehrere Gründe haben: Ausfall der Netzspannung, Kurzschluss am Bus oder Auslösung des Resets am Bus.	2 Bytes	[7.1] DPT_Value_2_Ucount bzw. [5.001]

ID	Name	Objekt-funktion	Beschreibung	Länge	DptTyp
2	Letzter Spannungsausfall - Uhrzeit	Status	Uhrzeit, an dem das letzte mal die Busspannung am Bus ausgefallen ist. Der Spannungsausfall kann mehrere Gründe haben: Ausfall der Netzspannung, Kurzschluss am Bus oder Auslösung des Resets am Bus.	3 Bytes	[10.001] DPT_Time OfDay
3	Letzter Spannungsausfall - Datum	Status	Datum, an dem das letzte mal die Busspannung am Bus ausgefallen ist. Der Spannungsausfall kann mehrere Gründe haben: Ausfall der Netzspannung, Kurzschluss am Bus oder Auslösung des Resets am Bus.	3 Bytes	[11.001] DPT_Date
4	Anzahl der Bus Resets	Status	Zähler, in dem alle Bus-Resets des Geräts während der Lebensdauer gezählt werden.	2 Bytes	[7.1] DPT_Va- lue_2_Uco unt bzw. [5.001]
5	Letzter Bus Reset - Uhrzeit	Status	Uhrzeit, an der das letzte mal der Bus-Reset ausgelöst wurde.	3 Bytes	[10.001] DPT_Time OfDay
6	Letzter Bus Reset - Datum	Status	Datum, an dem das letzte mal der Bus-Reset ausgelöst wurde.	3 Bytes	[11.001] DPT_Date
7	Anzahl der Spannungsresets- Aux A	Status	Zähler, in dem alle Spannungsresets des Geräts auf Aux A während der Lebensdauer gezählt werden.	2 Bytes	[7.1] DPT_Va- lue_2_Uco unt bzw. [5.001]
8	Letzter Spannungsresets - Aux A - Uhrzeit	Status	Uhrzeit, an dem das letzte mal der Spannungsresets auf Aux A ausgelöst wurde.	3 Bytes	[10.001] DPT_Time OfDay
9	Letzter Spannungsresets - Aux A - Datum	Status	Datum, an dem das letzte mal der Spannungsresets auf Aux A ausgelöst wurde.	3 Bytes	[11.001] DPT_Date
10	Anzahl der Busneustarts	Status	Zähler, in dem gezählt wird, wie oft der Bus während der Lebensdauer neu gestartet wurde. Ein Neustart auf Bus kann mehrere Gründe haben: Ausfall der Busspannung, Auslösung des Resets am Bus, Kurzschluss am Bus, „Gerät zurücksetzen“-Funktion der ETS, Programmieren der ETS-Applikation.	2 Bytes	[7.1] DPT_Va- lue_2_Uco unt bzw. [5.001]
11	Letzter Busneustart - Uhrzeit	Status	Uhrzeit, zu der der Bus das letzte mal gestartet ist. Ein Neustart auf Bus kann mehrere Gründe haben: Ausfall der Busspannung, Auslösung des Resets am Bus, Kurzschluss am Bus, „Gerät zurücksetzen“-Funktion der ETS, Programmieren der ETS-Applikation.	3 Bytes	[10.001] DPT_Time OfDay
12	Letzter Busneustart - Datum	Status	Datum, an dem der Bus das letzte mal gestartet ist. Ein Neustart auf Bus kann mehrere Gründe haben: Ausfall der Busspannung, Auslösung des Resets am Bus, Kurzschluss am Bus, „Gerät zurücksetzen“-Funktion der ETS, Programmieren der ETS-Applikation.	3 Bytes	[11.001] DPT_Date
13	Analysereset	Trigger	Beim Senden auf das Objekt werden sämtliche gespeicherte Extremwerte und Energiezähler (außer die mit Lebenszeit bezeichneten und die Energiezähler seit letztem Neustart) zurückgesetzt.	1 Bit	[1.017] DPT_Trig- ger
14	Ausgabe Status Informationen	Textmeldung	Statusmeldung in Textform. Das Format, der Inhalt und das Senden kann parametrierbar werden. Bei Parametrierung mehrerer Statuswerte für die Statusmeldung werden diese in einem parametrierbaren zeitlichen Abstand nacheinander in Textform am Bus gesendet. Damit können die Statusmeldungen hintereinander an einem Display angezeigt werden. →Parameter	14 Bytes	[16.1] DPT_String _8859_1

ID	Name	Objekt-funktion	Beschreibung	Länge	DptTyp
15	Betriebsstunden Lebenszeit	Status	Betriebsstunden des Geräts. Wert kann nicht vom Benutzer geändert / zurückgesetzt werden.	2 Bytes	[7.001] DPT_Value_2_Ucount
16	Betriebssekunden Lebenszeit	Status	Betriebssekunden des Geräts. Wert kann nicht vom Benutzer geändert / zurückgesetzt werden.	4 Bytes	[13.001] DPT_Value_4_Count
17	Remote Bus Reset	Trigger	Beim Senden auf das Objekt wird die Spannung am Bus für 20s auf Bus GND kurzgeschlossen. Dadurch wird ein Bus Reset wie bei Betätigung des Reset-Tasters an der Spannungsversorgung ausgelöst. →Bus Reset	1 Bit	[1.017] DPT_Trigger
18	Remote Spannungsresets - Aux A	Trigger	Beim Senden auf das Objekt wird die Spannung am Aux A für 20s auf GND kurzgeschlossen. Dadurch wird ein Spannungsresets wie bei Betätigung des Reset-Tasters an der Spannungsversorgung ausgelöst. →Bus Reset	1 Bit	[1.017] DPT_Trigger
34	Uhrzeit	Zeit setzen/abfragen	Kommunikationsobjekt zum Setzen der internen Uhrzeit oder zur Abfrage der internen Uhrzeit. Die interne Uhr ist für ca. 36 Stunden intern (per Supercap-Kondensator) gepuffert. Die interne Uhr kann pro Jahr um bis zu 2 Minuten von der realen Zeit abweichen. Daher sollte sie regelmäßig mit einer genauen Uhr (z.B. einem NTP-Zeitserver) synchronisiert werden. Dies geschieht durch Schreiben der genauen Uhrzeit in dieses Kommunikationsobjekt. Falls das Gerät als Zeitgeber parametrisiert ist, dann wird das Kommunikationsobjekt "Uhrzeit gültig" (ID38) auf 1 gesetzt, sobald mindestens ein mal auf dieses Kommunikationsobjekt geschrieben wurde. →Parameter	3 Bytes	[10.001] DPT_TimeOfDay
35	Datum	Zeit setzen/abfragen	Kommunikationsobjekt zum Setzen des internen Kalenders oder zur Abfrage des internen Kalenders. Das interne Datum ist für ca. 36 Stunden intern (per Supercap-Kondensator) gepuffert. Falls das Gerät als Zeitgeber parametrisiert ist, dann wird das Kommunikationsobjekt "Datum gültig" (ID39) auf 1 gesetzt, sobald mindestens ein mal auf dieses Kommunikationsobjekt geschrieben wurde. →Parameter	3 Bytes	[11.001] DPT_Date
36	Uhrzeitanfrage senden	Trigger	Über dieses Kommunikationsobjekt kann das Gerät den Befehl zur Anfrage der Uhrzeit auf den Bus senden. Die Spannungsversorgung kann so parametrisiert werden, dass das Gerät bei einem Neustart dieses Kommunikationsobjekt auf den Bus sendet. Ein Zeitgeber am Bus muss daraufhin mit einem Telegramm auf das Kommunikationsobjekt "Uhrzeit" (ID34) antworten. Das Objekt steht nur dann zur Verfügung, wenn das Gerät als Zeitnehmer parametrisiert ist. →Parameter	1 Bit	[1.017] DPT_Trigger
37	Datumsanfrage senden	Trigger	Über dieses Kommunikationsobjekt kann das Gerät den Befehl zur Anfrage des Datums auf den Bus senden. Die Spannungsversorgung kann so parametrisiert werden, dass das Gerät bei einem Neustart dieses Kommunikationsobjekt auf den Bus sendet. Ein Zeitgeber am Bus muss daraufhin mit einem Telegramm auf das Kommunikationsobjekt "Datum" (ID35) antworten. Das Objekt steht nur dann zur Verfügung, wenn das Gerät als Zeitnehmer parametrisiert ist. →Parameter	1 Bit	[1.017] DPT_Trigger

ID	Name	Objekt-funktion	Beschreibung	Länge	DptTyp
38	Uhrzeit gültig	Status	Gibt an, ob die interne Uhr gültig ist. Wert 1 steht für gültig, Wert 0 für ungültig. Über die Parametrierung kann das Kommunikationsobjekt nach jedem Neustart automatisch gesendet werden. Bei Auslieferung des Geräts ist das Kommunikationsobjekt gleich 0. Die Uhr wird dann gültig, wenn das Kommunikationsobjekt "Uhrzeit" (ID34) vom Aux A beschrieben wurde. Nach einem Neustart bzw. einer ETS-Programmierung des Geräts bleibt der Wert weiterhin gültig. Nur in dem Fall, falls der interne Pufferkondensator aufgrund eines mehrtägigen Stromausfalls zu stark entladen wurde, wird die Uhr wieder ungültig. Das Objekt steht nur dann zur Verfügung, wenn das Gerät als Zeitgeber parametrierung ist. →Parameter	1 Bit	[1.2] DPT_Bool
39	Datum gültig	Status	Gibt an, ob das interne Datum gültig ist. Wert 1 steht für gültig, Wert 0 für ungültig. Über die Parametrierung kann das Kommunikationsobjekt nach jedem Neustart gesendet werden. Bei Auslieferung des Geräts ist das Kommunikationsobjekt gleich 0. Das Datum wird dann gültig, wenn das Kommunikationsobjekt "Datum" (ID35) vom Aux A beschrieben wurde. Nach einem Neustart bzw. einer ETS-Programmierung des Geräts bleibt der Wert weiterhin gültig. Nur in dem Fall, falls der interne Pufferkondensator aufgrund eines mehrtägigen Stromausfalls zu stark entladen wurde, wird das Datum wieder ungültig. Das Objekt steht nur dann zur Verfügung, wenn das Gerät als Zeitgeber parametrierung ist. →Parameter	1 Bit	[1.2] DPT_Bool
40	Zeit senden	Trigger	Beim Senden auf das Objekt sendet das Netzteil seine interne Uhrzeit über das Kommunikationsobjekt "Uhrzeit"(ID34) und sein internes Datum über das Kommunikationsobjekt "Datum"(ID35). Das Objekt steht nur dann zur Verfügung, wenn das Gerät als Zeitgeber parametrierung ist. →Parameter	1 Bit	[1.017] DPT_Trigger
41	Werktag (Mo - Fr)	Status - Kalender	Kommunikationsobjekt hat den Wert 1 von Montag um 00:00:00 bis Freitag Abend um 23:59:59. Ansonsten hat es den Wert 0.	1 Bit	[1.2] DPT_Bool
48	Messwerte anfordern	Trigger	Beim Senden auf das Objekt sendet das Netzteil alle Messwerte (ID51 - 61): „Spannung - Bus“ (ID50), „Spannung - Aux A“ (ID51), „Spannung - Aux B“ (ID52), „Strom - Bus“ (ID53), „Strom - Aux A“ (ID54), „Strom - Aux“ (ID55), „Strom - Gesamt“ (ID56), „Leistung - Bus“ (ID57), „Leistung - Aux A“ (ID58), „Leistung - Aux B“ (ID59), „Leistung - Gesamt“ (ID60), „Temperatur“ (ID61)	1 Bit	[1.017] DPT_Trigger
49	Extremwerte anfordern	Trigger	Beim Senden auf das Objekt sendet das Netzteil alle Extremwerte (ID98-122).	1 Bit	[1.017] DPT_Trigger
50	Spannung - Bus	Messung - Bus A	Aktuelle Spannung Bus (Einheit: mV bzw. V) Datentyp ist abhängig von Parameter "Datentyp für Spannungen auswählen". →Parameter	4 Bytes bzw. 2 Bytes	[9.020] DPT_Value_Volt bzw. [14.027]
51	Spannung - Aux A	Messung - Aux A	Aktuelle Spannung Aux A (Einheit: mV bzw. V) Datentyp ist abhängig von Parameter "Datentyp für Spannungen auswählen".	4 Bytes bzw. 2 Bytes	[9.020] DPT_Value_Volt bzw. [14.027]
52	Spannung - Aux B	Messung - Aux	Aktuelle Spannung Aux B (Einheit: mV bzw. V) Datentyp ist abhängig von Parameter "Datentyp für Spannungen auswählen".	4 Bytes bzw. 2 Bytes	[9.020] DPT_Value_Volt bzw.

ID	Name	Objekt-funktion	Beschreibung	Länge	DptTyp
					[14.027]
53	Strom - Bus	Messung - Bus A	Aktuelle Stromstärke am Bus (Einheit: mA bzw. A). Datentyp ist abhängig von Parameter "Datentyp für Ströme auswählen". →Parameter	4 Bytes bzw. 2 Bytes	[9.021] DPT_Val- ue_Curr bzw. [14.019]
54	Strom - Aux A	Messung - Aux A	Aktuelle Stromstärke am Aux A (Einheit: mA bzw. A). Datentyp ist abhängig von Parameter "Datentyp für Ströme auswählen".	4 Bytes bzw. 2 Bytes	[9.021] DPT_Val- ue_Curr bzw. [14.019]
55	Strom - Aux B	Messung - Aux	Aktuelle Stromstärke am Ausgang Aux B (Einheit: mA bzw. A). Datentyp ist abhängig von Parameter "Datentyp für Ströme auswählen".	4 Bytes bzw. 2 Bytes	[9.021] DPT_Val- ue_Curr bzw. [14.019]
56	Strom - Gesamt	Messung	Aktuelle Gesamtstromstärke (Einheit: mA bzw. A). Datentyp ist abhängig von Parameter "Datentyp für Ströme auswählen".	4 Bytes bzw. 2 Bytes	[9.021] DPT_Val- ue_Curr bzw. [14.019]
57	Leistung - Bus	Messung - Bus A	Aktuelle Leistung am Bus (Einheit: W)	4 Bytes	[14.056] DPT_Pow- er
58	Leistung - Aux A	Messung - Aux A	Aktuelle Leistung am Aux A (Einheit: W)	4 Bytes	[14.056] DPT_Pow- er
59	Leistung - Aux B	Messung - Aux	Aktuelle Leistung am Aux B (Einheit: W)	4 Bytes	[14.056] DPT_Pow- er
60	Leistung - Gesamt	Messung	Aktuelle Gesamtleistung über den drei Ausgängen (Einheit: W)	4 Bytes	[14.056] DPT_Pow- er
61	Temperatur	Messung	Aktuelle Gerätetemperatur (Einheit: °C). Datentyp ist abhängig von Parameter "Datentyp für Temperaturen auswählen".	4 Bytes bzw. 2 Bytes	[9.001] DPT_Val- ue_Temp bzw. [Dpt [14.068]
62	Aktuelle Telegrammrate (pro Sekunde)	Messung - Bus A	Aktuelle Telegrammrate auf dem Bus (Einheit: Telegramme/Sekunde bzw. Buslast in %). Datentyp ist abhängig von Parameter "Datentyp für Telegrammrate auswählen". Eine Buslast von 100% entspricht dabei einer Telegrammrate von 50 Telegrammen/Sekunde. →Parameter	2 Bytes	[7.1] DPT_Val- ue_2_Uco unt bzw. [5.001]
63	Mittlere Telegrammrate (pro Sekunde)	Messung - Bus A	Mittlere Telegrammrate auf dem Bus seit letztem Neustart (Einheit: Telegramme/Sekunde bzw. Buslast in %). Datentyp ist abhängig von Parameter "Datentyp für Telegrammrate auswählen". Eine Buslast von 100% entspricht dabei einer Telegrammrate von 50 Telegrammen/Sekunde.	2 Bytes	[7.1] DPT_Val- ue_2_Uco unt bzw. [5.001]
74	Spannung - Bus - Grenzwert	Grenzwert setzen	Setzen des Grenzwerts der Spannung vom Bus (Einheit: mV bzw. V). Datentyp ist abhängig von Parameter "Datentyp für Spannungen auswählen". Wird dieser Wert vom Bus geschrieben, dann ist dieser Grenzwert anstatt der Grenzwert aus der ETS-Parametrierung gültig. Nach einem Neustart des Geräts wird wieder der Grenzwert aus der ETS-Parametrierung gültig.	4 Bytes bzw. 2 Bytes	[9.020] DPT_Val- ue_Volt bzw. [14.027]
75	Spannung - Bus - Grenzwert über-/unterschr.	Status	Kommunikationsobjekt, das mit dem Wert 1 bzw. 0 gesendet wird, falls der Grenzwert der Busspannung über- bzw. unterschritten wurde	1 Bit	[1.2] DPT_Bool
76	Spannung - Aux A -	Grenzwert	Setzen des Grenzwerts der Spannung von Aux A	4 Bytes	[9.020]

ID	Name	Objekt-funktion	Beschreibung	Länge	DptTyp
	Grenzwert	setzen	(Einheit: mV bzw. V). Datentyp ist abhängig von Parameter "Datentyp für Spannungen auswählen". Wird dieser Wert vom Bus geschrieben, dann ist dieser Grenzwert anstatt der Grenzwert aus der ETS-Parametrierung gültig. Nach einem Neustart des Geräts wird wieder der Grenzwert aus der ETS-Parametrierung gültig.	bzw. 2 Bytes	DPT_Val- ue_Volt bzw. [14.027]
77	Spannung - Aux A - Grenzwert über-/unterschr.	Status	Kommunikationsobjekt, das mit dem Wert 1 bzw. 0 gesendet wird, falls der Grenzwert der Busspannung über- bzw. unterschritten wurde	1 Bit	[1.2] DPT_Bool
78	Spannung - Aux B - Grenzwert	Grenzwert setzen	Setzen des Grenzwerts der Spannung von Aux B (Einheit: mV bzw. V). Datentyp ist abhängig von Parameter "Datentyp für Spannungen auswählen". Wird dieser Wert vom Bus geschrieben, dann ist dieser Grenzwert anstatt der Grenzwert aus der ETS-Parametrierung gültig. Nach einem Neustart des Geräts wird wieder der Grenzwert aus der ETS-Parametrierung gültig.	4 Bytes bzw. 2 Bytes	[9.020] DPT_Val- ue_Volt bzw. [14.027]
79	Spannung - Aux B - Grenzwert über-/unterschr.	Status	Kommunikationsobjekt, das mit dem Wert 1 bzw. 0 gesendet wird, falls der Grenzwert der Busspannung über- bzw. unterschritten wurde	1 Bit	[1.2] DPT_Bool
80	Strom - Bus - Grenzwert	Grenzwert setzen	Über dieses Kommunikationsobjekt kann der Grenzwert des Stromes auf dem Bus gesetzt werden (Einheit: mA bzw. A). Datentyp ist abhängig von Parameter "Datentyp für Ströme auswählen". Wird dieser Wert vom Bus geschrieben, dann ist dieser Grenzwert anstatt der Grenzwert aus der ETS-Parametrierung gültig. Nach einem Neustart des Geräts wird wieder der Grenzwert aus der ETS-Parametrierung gültig.	4 Bytes bzw. 2 Bytes	[9.021] DPT_Val- ue_Curr bzw. [14.019]
81	Strom - Bus - Grenzwert über-/unterschr.	Status	Kommunikationsobjekt, das mit dem Wert 1 bzw. 0 gesendet wird, falls der Grenzwert des Busstroms am Bus A über- bzw. unterschritten wurde	1 Bit	[1.2] DPT_Bool
82	Strom - Aux A - Grenzwert	Grenzwert setzen	Über dieses Kommunikationsobjekt kann der Grenzwert des Stromes auf Aux A gesetzt werden (Einheit: mA bzw. A). Datentyp ist abhängig von Parameter "Datentyp für Ströme auswählen". Wird dieser Wert vom Bus geschrieben, dann ist dieser Grenzwert anstatt der Grenzwert aus der ETS-Parametrierung gültig. Nach einem Neustart des Geräts wird wieder der Grenzwert aus der ETS-Parametrierung gültig.	4 Bytes bzw. 2 Bytes	[9.021] DPT_Val- ue_Curr bzw. [14.019]
83	Strom - Aux A - Grenzwert über-/unterschr.	Status	Kommunikationsobjekt, das mit dem Wert 1 bzw. 0 gesendet wird, falls der Grenzwert des Busstroms am Aux A über- bzw. unterschritten wurde	1 Bit	[1.2] DPT_Bool
84	Strom - Aux B - Grenzwert	Grenzwert setzen	Über dieses Kommunikationsobjekt kann der Grenzwert des Stromes auf dem Ausgang Aux B gesetzt werden (Einheit: mA bzw. A). Datentyp ist abhängig von Parameter "Datentyp für Ströme auswählen". Wird dieser Wert vom Bus geschrieben, dann ist dieser Grenzwert anstatt der Grenzwert aus der ETS-Parametrierung gültig. Nach einem Neustart des Geräts wird wieder der Grenzwert aus der ETS-Parametrierung gültig.	4 Bytes bzw. 2 Bytes	[9.021] DPT_Val- ue_Curr bzw. [14.019]
85	Strom - Aux B - Grenzwert über-/unterschr.	Status	Kommunikationsobjekt, das mit dem Wert 1 bzw. 0 gesendet wird, falls der Grenzwert der Stromstärke am AUX-Ausgang über- bzw. unterschritten wurde.	1 Bit	[1.2] DPT_Bool
86	Strom - Gesamt - Grenzwert	Grenzwert setzen	Über dieses Kommunikationsobjekt kann der Grenzwert der Gesamtstromstärke gesetzt werden (Einheit: mA bzw. A). Datentyp ist abhängig von Parameter "Datentyp für Ströme auswählen". Wird dieser Wert vom Bus geschrieben, dann ist dieser Grenzwert anstatt der Grenzwert aus der ETS-Parametrierung gültig. Nach einem Neustart des Geräts wird wieder der Grenzwert aus der ETS-Para-	4 Bytes bzw. 2 Bytes	[9.021] DPT_Val- ue_Curr bzw. [14.019]

ID	Name	Objekt-funktion	Beschreibung	Länge	DptTyp
			metrierung gültig.		
87	Strom - Gesamt - Grenzwert über-/unterschr.	Status	Kommunikationsobjekt, das mit dem Wert 1 bzw. 0 gesendet wird, falls der Grenzwert der Gesamtstromstärke über- bzw. unterschritten wurde.	1 Bit	[1.2] DPT_Bool
88	Temperatur - Grenzwert	Grenzwert setzen	Über dieses Kommunikationsobjekt kann der Grenzwert der Temperatur gesetzt werden (Einheit: °C). Datentyp ist abhängig von Parameter "Datentyp für Temperaturen auswählen". Wird dieser Wert vom Bus geschrieben, dann ist dieser Grenzwert anstatt der Grenzwert aus der ETS-Parametrierung gültig. Nach einem Neustart des Geräts wird wieder der Grenzwert aus der ETS-Parametrierung gültig.	4 Bytes bzw. 2 Bytes	[9.001] DPT_Value_Temp bzw. [Dpt [14.068]
89	Temperatur Grenzwert über-/unterschr.	Status	Kommunikationsobjekt, das mit dem Wert 1 bzw. 0 gesendet wird, falls der Grenzwert der Temperatur über- bzw. unterschritten wurde	1 Bit	[1.2] DPT_Bool
90	Telegrammrate (pro Sekunde) - Grenzwert	Grenzwert setzen	Über dieses Kommunikationsobjekt kann der Grenzwert der Telegrammrate auf Bus A für den Wert des Kommunikationsobjekts "Aktuelle Telegrammrate"(ID62) gesetzt werden (Einheit: Telegramme/Sekunde bzw. Buslast in %). Datentyp ist abhängig von Parameter "Datentyp für Telegrammrate auswählen". Eine Buslast von 100% entspricht dabei einer Telegrammrate von 50 Telegrammen/Sekunde. Wird dieser Wert vom Bus geschrieben, dann ist dieser Grenzwert anstatt der Grenzwert aus der ETS-Parametrierung gültig. Nach einem Neustart des Geräts wird wieder der Grenzwert aus der ETS-Parametrierung gültig.	2 Bytes	[7.1] DPT_Value_Ucount bzw. [5.001]
91	Telegrammrate - Grenzwert über-/unterschr.	Status	Kommunikationsobjekt, das mit dem Wert 1 bzw. 0 gesendet wird, falls der Grenzwert der Telegrammrate über- bzw. unterschritten wurde.	1 Bit	[1.2] DPT_Bool
98	Spannung - Bus - Min	Extremwert - Bus A	Minimale Busspannung auf dem Bus seit letztem Neustart bzw. letztem Analysereset (Einheit: mV bzw. V). Datentyp ist abhängig von Parameter "Datentyp für Spannungen auswählen".	4 Bytes bzw. 2 Bytes	[9.020] DPT_Value_Volt bzw. [14.027]
99	Spannung - Bus - Max	Extremwert - Bus A	Maximale Busspannung auf dem Bus seit letztem Neustart bzw. letztem Analysereset (Einheit: mV bzw. V). Datentyp ist abhängig von Parameter "Datentyp für Spannungen auswählen".	4 Bytes bzw. 2 Bytes	[9.020] DPT_Value_Volt bzw. [14.027]
100	Spannung - Aux A - Min	Extremwert - Aux A	Minimale Busspannung auf Aux A seit letztem Neustart bzw. letztem Analysereset (Einheit: mV bzw. V). Datentyp ist abhängig von Parameter "Datentyp für Spannungen auswählen".	4 Bytes bzw. 2 Bytes	[9.020] DPT_Value_Volt bzw. [14.027]
101	Spannung - Aux A - Max	Extremwert - Aux A	Maximale Busspannung auf Aux A seit letztem Neustart bzw. letztem Analysereset (Einheit: mV bzw. V). Datentyp ist abhängig von Parameter "Datentyp für Spannungen auswählen".	4 Bytes bzw. 2 Bytes	[9.020] DPT_Value_Volt bzw. [14.027]
102	Spannung - Aux B - Min	Extremwert - Aux	Minimale Spannung auf Aux B seit letztem Neustart bzw. letztem Analysereset (Einheit: mV bzw. V). Datentyp ist abhängig von Parameter "Datentyp für Spannungen auswählen".	4 Bytes bzw. 2 Bytes	[9.020] DPT_Value_Volt bzw. [14.027]
103	Spannung - Aux B - Max	Extremwert - Aux	Maximale Spannung auf Aux B seit letztem Neustart bzw. letztem Analysereset (Einheit: mV bzw. V). Datentyp ist abhängig von Parameter "Datentyp für Spannungen auswählen".	4 Bytes bzw. 2 Bytes	[9.020] DPT_Value_Volt bzw. [14.027]
104	Strom - Bus - Min	Extrem-	Minimale Stromstärke am Bus seit letztem Neu-	4 Bytes	[9.021]

ID	Name	Objekt-funktion	Beschreibung	Länge	DptTyp
		wert - Bus A	start bzw. letztem Analysereset (Einheit: mA bzw. A). Datentyp ist abhängig von Parameter "Datentyp für Ströme auswählen".	bzw. 2 Bytes	DPT_Value_Curr bzw. [14.019]
105	Strom - Bus - Max	Extremwert - Bus A	Maximale Stromstärke am Bus seit letztem Neustart bzw. letztem Analysereset (Einheit: mA bzw. A). Datentyp ist abhängig von Parameter "Datentyp für Ströme auswählen".	4 Bytes bzw. 2 Bytes	[9.021] DPT_Value_Curr bzw. [14.019]
106	Strom - Aux A - Min	Extremwert - Aux A	Minimale Stromstärke am Ausgang Aux A seit letztem Neustart bzw. letztem Analysereset (Einheit: mA bzw. A). Datentyp ist abhängig von Parameter "Datentyp für Ströme auswählen".	4 Bytes bzw. 2 Bytes	[9.021] DPT_Value_Curr bzw. [14.019]
107	Strom - Aux A - Max	Extremwert - Aux A	Maximale Stromstärke am Ausgang Aux A seit letztem Neustart bzw. letztem Analysereset (Einheit: mA bzw. A). Datentyp ist abhängig von Parameter "Datentyp für Ströme auswählen".	4 Bytes bzw. 2 Bytes	[9.021] DPT_Value_Curr bzw. [14.019]
108	Strom - Aux B - Min	Extremwert - Aux	Minimale Stromstärke am Ausgang Aux B seit letztem Neustart bzw. letztem Analysereset (Einheit: mA bzw. A). Datentyp ist abhängig von Parameter "Datentyp für Ströme auswählen".	4 Bytes bzw. 2 Bytes	[9.021] DPT_Value_Curr bzw. [14.019]
109	Strom - Aux B - Max	Extremwert - Aux	Maximale Stromstärke am Ausgang Aux B seit letztem Neustart bzw. letztem Analysereset (Einheit: mA bzw. A). Datentyp ist abhängig von Parameter "Datentyp für Ströme auswählen".	4 Bytes bzw. 2 Bytes	[9.021] DPT_Value_Curr bzw. [14.019]
110	Strom - Gesamt - Min	Extremwert	Minimale Gesamtstromstärke seit letztem Neustart bzw. letztem Analysereset (Einheit: mA bzw. A). Datentyp ist abhängig von Parameter "Datentyp für Ströme auswählen".	4 Bytes bzw. 2 Bytes	[9.021] DPT_Value_Curr bzw. [14.019]
111	Strom - Gesamt - Max	Extremwert	Maximale Gesamtstromstärke seit letztem Neustart bzw. letztem Analysereset (Einheit: mA bzw. A). Datentyp ist abhängig von Parameter "Datentyp für Ströme auswählen".	4 Bytes bzw. 2 Bytes	[9.021] DPT_Value_Curr bzw. [14.019]
112	Leistung - Bus - Min	Extremwert - Bus A	Minimale Leistung am Bus (Einheit: W) seit letztem Neustart bzw. letztem Analysereset.	4 Bytes	[14.056] DPT_Power
113	Leistung - Bus - Max	Extremwert - Bus A	Maximale Leistung am Bus (Einheit: W) seit letztem Neustart bzw. letztem Analysereset.	4 Bytes	[14.056] DPT_Power
114	Leistung - Aux A - Min	Extremwert - Aux A	Minimale Leistung am Ausgang Aux A (Einheit: W) seit letztem Neustart bzw. letztem Analysereset.	4 Bytes	[14.056] DPT_Power
115	Leistung - Aux A - Max	Extremwert - Aux A	Maximale Leistung a Aux A (Einheit: W) seit letztem Neustart bzw. letztem Analysereset.	4 Bytes	[14.056] DPT_Power
116	Leistung - Aux B - Min	Extremwert - Aux	Minimale Leistung am Ausgang Aux B (Einheit: W) seit letztem Neustart bzw. letztem Analysereset.	4 Bytes	[14.056] DPT_Power
117	Leistung - Aux B - Max	Extremwert - Aux	Maximale Leistung am Ausgang Aux B (Einheit: W) seit letztem Neustart bzw. letztem Analysereset.	4 Bytes	[14.056] DPT_Power
118	Leistung - Gesamt - Min	Extremwert	Minimale Gesamtleistung über die drei Ausgänge (Einheit: W) seit letztem Neustart bzw. letztem Analysereset.	4 Bytes	[14.056] DPT_Power
119	Leistung - Gesamt - Max	Extremwert	Maximale Gesamtleistung über die drei Ausgänge (Einheit: W) seit letztem Neustart bzw. letztem Analysereset.	4 Bytes	[14.056] DPT_Power

ID	Name	Objekt-funktion	Beschreibung	Länge	DptTyp
120	Temperatur - Min	Extremwert	Minimale Gerätetemperatur (Einheit: °C) seit letztem Neustart bzw. letztem Analysereset. Datentyp ist abhängig von Parameter "Datentyp für Temperaturen auswählen".	4 Bytes bzw. 2 Bytes	[9.001] DPT_Value_Temp bzw. [Dpt [14.068]
121	Temperatur - Max	Extremwert	Maximale Gerätetemperatur (Einheit: °C) seit letztem Neustart bzw. letztem Analysereset. Datentyp ist abhängig von Parameter "Datentyp für Temperaturen auswählen".	4 Bytes bzw. 2 Bytes	[9.001] DPT_Value_Temp bzw. [Dpt [14.068]
122	Telegrammrate (pro Sekunde) - Max	Extremwert - Bus A	Maximale Telegrammrate auf dem Bus seit letztem Neustart bzw. letztem Analysereset (Einheit: Telegramme/Sekunde bzw. Buslast in %). Datentyp ist abhängig von Parameter "Datentyp für Telegrammrate auswählen". Eine Buslast von 100% entspricht dabei einer Telegrammrate von 50 Telegrammen/Sekunde. Dieses Maximum stellt das Maximum des Messwertes „Aktuelle Telegrammrate (pro Sekunde)“(ID62) dar.	2 Bytes	[7.1] DPT_Value_2_Ucount bzw. [5.001]
139	Abgegebene Gesamtenergie Lebenszeit	Energiezähler	Abgegebenen Energie über alle drei Ausgänge (Einheit: Wh) in der Lebenszeit.	4 Bytes	[13.010] DPT_ActiveEnergy
140	Abgegebene Gesamtenergie seit Einschaltzeitpunkt	Energiezähler	Abgegebenen Energie über alle drei Ausgänge (Einheit: Wh) seit letztem Geräteneustart.	4 Bytes	[13.010] DPT_ActiveEnergy
141	Abgegebene Gesamtenergie seit letztem Analysereset	Energiezähler	Abgegebenen Energie über alle drei Ausgänge (Einheit: Wh) seit letztem Analysereset.	4 Bytes	[13.010] DPT_ActiveEnergy
142	Aufgenommene Gesamtenergie Lebenszeit	Energiezähler	Vom Netz aufgenommene Energie (Einheit: Wh) in der Lebenszeit.	4 Bytes	[13.010] DPT_ActiveEnergy
143	Aufgenommene Gesamtenergie seit Einschaltzeitpunkt	Energiezähler	Vom Netz aufgenommene Energie (Einheit: Wh) seit letztem Geräteneustart.	4 Bytes	[13.010] DPT_ActiveEnergy
144	Aufgenommene Gesamtenergie seit letztem Analysereset	Energiezähler	Vom Netz aufgenommene Energie (Einheit: Wh) seit letztem Analysereset.	4 Bytes	[13.010] DPT_ActiveEnergy
150	Tag/Nacht	Status	Kommunikationsobjekt gibt an, ob aktuell Tag oder Nacht ist. Die Werte für Tag bzw. Nacht sind parametrierbar. Der aktuelle Wert für das Tag/Nach Objekt basiert auf den Zeitpunkten für Sonnenaufgang und Sonnenuntergang der Astrofunktion. Über Setzen eines Parameters kann das Objekt kann bei Änderung gesendet werden. →Parameter	1 Bit	[1.2] DPT_Bool
152	Sommerzeit (1=Sommerzeit 0=Winterzeit)	Status - Kalender	Kommunikationsobjekt gibt an, ob aktuell Sommer- oder Winterzeit gültig ist. Über Setzen eines Parameters kann das Objekt kann bei Änderung gesendet werden.	1 Bit	[1.2] DPT_Bool
153	Feiertag	Status - Kalender	Kommunikationsobjekt gibt an, ob der aktuelle Tag ein parametrierter Feiertag ist. An einem Feiertag ist das Objekt 1, ansonsten 0. Der Tag beginnt jeweils um 00:00:00 und endet Nachts um 23:59:59. Über Setzen eines Parameters kann das Objekt kann bei Änderung gesendet werden.	1 Bit	[1.2] DPT_Bool
154	Zeitraum 1	Status - Kalender	Kommunikationsobjekt hat den Wert 1, wenn der aktuelle Tag im parametrierten Zeitraum 1 liegt, ansonsten hat es den Wert 0. Über Setzen eines Parameters kann das Objekt kann bei Änderung gesendet werden.	1 Bit	[1.2] DPT_Bool

ID	Name	Objekt-funktion	Beschreibung	Länge	DptTyp
155	Zeitraum 2 .. 10	Status - Kalender	Siehe Zeitraum 1	1 Bit	[1.2] DPT_Bool
164	Globales Freigabe Objekt 1	Schaltuhr Logik-Eingabe	Kommunikationsobjekt, das über den Bus gesetzt werden kann und als Eingabe für die Bedingungen/Logik der Schaltuhren genutzt werden kann.	1 Bit	[1.2] DPT_Bool
165	Globales Freigabe Objekt 2	Schaltuhr Logik-Eingabe	Kommunikationsobjekt, das über den Bus gesetzt werden kann und als Eingabe für die Bedingungen/Logik der Schaltuhren genutzt werden kann.	1 Bit	[1.2] DPT_Bool
166	Globales Freigabe Objekt 3	Schaltuhr Logik-Eingabe	Kommunikationsobjekt, das über den Bus gesetzt werden kann und als Eingabe für die Bedingungen/Logik der Schaltuhren genutzt werden kann.	1 Bit	[1.2] DPT_Bool
173	Schaltuhr 1 Sperrojekt	Schaltuhr sperren	Sperrojekt für die Schaltuhr 1, das über den Bus gesetzt werden kann. Wenn das Objekt 1 ist, dann sind alle Schaltzeiten der Schaltuhr 1 inaktiv. Wenn 0 oder nicht verknüpft, dann sind die Schaltzeiten von Schaltuhr 1 aktiv.	1 Bit	[1.2] DPT_Bool
174	Schaltuhr 1 - Schaltzeit 1 : HH	Schaltzeit ändern	Ändert die Stunde der Schaltzeit 1 von Schaltuhr 1 (Einheit: Std). Wird dieser Wert vom Bus geschrieben, dann ist dieser Wert anstatt der Wert aus der ETS-Parametrierung gültig. Nach einem Neustart des Geräts wird wieder der Wert aus der ETS-Parametrierung gültig. Falls die Schaltzeit auf Sonnenaufgang oder Sonnenuntergang konfiguriert wurde, dann wird die Änderung der Schaltzeit über dieses Kommunikationsobjekt ignoriert.	1 Byte	[5.010] DPT_Value_1_Ucount
175	Schaltuhr 1 - Schaltzeit 1 : MM	Schaltzeit ändern	Ändert die Minute der Schaltzeit 1 von Schaltuhr 1 (Einheit: Min). Wird dieser Wert vom Bus geschrieben, dann ist dieser Wert anstatt der Wert aus der ETS-Parametrierung gültig. Nach einem Neustart des Geräts wird wieder der Wert aus der ETS-Parametrierung gültig. Falls die Schaltzeit auf Sonnenaufgang oder Sonnenuntergang konfiguriert wurde, dann wird die Änderung der Schaltzeit über dieses Kommunikationsobjekt ignoriert.	1 Byte	[5.010] DPT_Value_1_Ucount
176	Schaltuhr 1 - Schaltzeit 2 : HH	Schaltzeit ändern	Ändert die Stunde der Schaltzeit 2 von Schaltuhr 1 (Einheit: Std). Wird dieser Wert vom Bus geschrieben, dann ist dieser Wert anstatt der Wert aus der ETS-Parametrierung gültig. Nach einem Neustart des Geräts wird wieder der Wert aus der ETS-Parametrierung gültig. Falls die Schaltzeit auf Sonnenaufgang oder Sonnenuntergang konfiguriert wurde, dann wird die Änderung der Schaltzeit über dieses Kommunikationsobjekt ignoriert.	1 Byte	[5.010] DPT_Value_1_Ucount
177	Schaltuhr 1 - Schaltzeit 2 : MM	Schaltzeit ändern	Ändert die Minute der Schaltzeit 2 von Schaltuhr 1 (Einheit: Min). Wird dieser Wert vom Bus geschrieben, dann ist dieser Wert anstatt der Wert aus der ETS-Parametrierung gültig. Nach einem Neustart des Geräts wird wieder der Wert aus der ETS-Parametrierung gültig. Falls die Schaltzeit auf Sonnenaufgang oder Sonnenuntergang konfiguriert wurde, dann wird die Änderung der Schaltzeit über dieses Kommunikationsobjekt ignoriert.	1 Byte	[5.010] DPT_Value_1_Ucount
178	Schaltuhr 1 - Telegramm 1	Telegramm senden	Kommunikationsobjekt, das von der Schaltuhr 1 gesendet werden kann. Das Telegramm wird immer dann gesendet, wenn die entsprechende Schaltzeit eintritt und die Logik der Schaltuhr erfüllt sind. Der Typ des Kommunikationsobjekts ist abhängig von der parametrisierten Funktion im Parameter "Konfiguration möglicher Telegramm". Dort ist ebenfalls der zu sendende Wert anzugeben. →Parameter	max. 3 Bytes	konfigurierbar
179	Schaltuhr 1 - Telegramm 2	Telegramm senden	Kommunikationsobjekt, das von der Schaltuhr 1 gesendet werden kann. Das Telegramm wird immer dann gesendet, wenn die entsprechende Schaltzeit eintritt und die Logik der Schaltuhr er-	max. 3 Bytes	konfigurierbar

ID	Name	Objekt-funktion	Beschreibung	Länge	DptTyp
			füllt sind. Der Typ des Kommunikationsobjekts ist abhängig von der parametrisierten Funktion im Parameter "Konfiguration möglicher Telegramm". Dort ist ebenfalls der zu sendende Wert anzugeben.		
180	Schaltuhr 1 - Telegramm 3	Telegramm senden	Kommunikationsobjekt, das von der Schaltuhr 1 gesendet werden kann. Das Telegramm wird immer dann gesendet, wenn die entsprechende Schaltzeit eintritt und die Logik der Schaltuhr erfüllt sind. Der Typ des Kommunikationsobjekts ist abhängig von der parametrisierten Funktion im Parameter "Konfiguration möglicher Telegramm". Dort ist ebenfalls der zu sendende Wert anzugeben.	max. 3 Bytes	konfigurierbar
181	Schaltuhr 1 - Telegramm 4	Telegramm senden	Kommunikationsobjekt, das von der Schaltuhr 1 gesendet werden kann. Das Telegramm wird immer dann gesendet, wenn die entsprechende Schaltzeit eintritt und die Logik der Schaltuhr erfüllt sind. Der Typ des Kommunikationsobjekts ist abhängig von der parametrisierten Funktion im Parameter "Konfiguration möglicher Telegramm". Dort ist ebenfalls der zu sendende Wert anzugeben.	max. 3 Bytes	konfigurierbar
182	Schaltuhr 2 ...		Kommunikationsobjekte für die Schaltuhren 2 bis 8. Für die Beschreibung sei auf die Objekte von Schaltuhr 1 verweisen.		

Tabelle 3: Kommunikationsobjekte

Technische Daten

Netzspannungsversorgung	Spannung: 230 V - 240V AC, 50 Hz Strom: max. 680 mA Leistungsfaktor $\cos\phi$ bei Nennlast: 0,56 Leistungsaufnahme: max. 60 W Wirkungsgrad η bei Nennlast: > 90 % Absicherung: max. 16 A
Ausgänge	BUS: Spannung: 30 V DC SELV Nennstrom: 960 mA Dauerstrom: 1400 mA Spitzenstrom: 2000 mA Kurzschlussstrombegrenzung : max. 2.1 A Aux B: Spannung: 30 V DC SELV Nennstrom: 320 mA Dauerstrom: 500 mA Spitzenstrom: 700 mA Kurzschlussstrombegrenzung : max. 1 A AUX B: Spannung: 30 V DC SELV Nennstrom: 320 mA Dauerstrom: 500 mA Spitzenstrom: 700 mA Kurzschlussstrombegrenzung : max. 1 A Max. Dauersummenstrom über alle Ausgänge: 1700 mA Netzausfallüberbrückungszeit: > 100 ms
Bedien- und Anzeigeelemente	OLED Display LEDs: „PROG“, „RESET“, „POWER“ Taster: „PROG“, „RESET“, „DISPLAY“
Anschlüsse	Netzspannungsversorgung: Typ: 3-polige Schraubklemme Leiterquerschnitt: 0,5 - 4,0 mm ² eindrätig Leiterquerschnitt: 0,5 - 2,5 mm ² feindrätig EIB / KNX Anschluss: Typ: schwarz / rote Anschlussklemme Leiterquerschnitt: 0,8 mm ² Massivleiter DC Aux Bnschluss: Typ: weiß / gelbe Anschlussklemme Leiterquerschnitt: 0,8 mm ² Massivleiter
Gehäuse	DIN Hutschienengehäuse für 35 mm Tragschiene Breite: 6 TE Abmessungen: 107,4 x 89,6 x 62,9 mm (L x B x H) Entflammbarkeitsklasse: UL94-V0 (Gehäuse) UL94-V2 (Deckel)
Weiteres	Nur zur Verwendung in Innenräumen Nur für den Betrieb im Schaltschrank Höchste Umgebungstemperatur $t_a = 45\text{ °C}$ Niedrigste Umgebungstemperatur $t_{a\text{ min}} = -5\text{ °C}$ Schutzklasse I Schutzart: IP20 Überspannungskategorie III Prüfungen: EIB/KNX zertifiziert Sicherheit: Geprüft nach IEC 62368-1, IEC 63044-3 EMV: Geprüft nach DIN EN 61558-1, IEC 63044-5-2 (Wohnbereich), IEC 63044-5-3 (Industriebereich), Umgebung: Geprüft nach DIN EN 50491-2

Support

Der E-Mail Produktsupport erfolgt über die Adresse support@enertex.de